

Assembly Guide

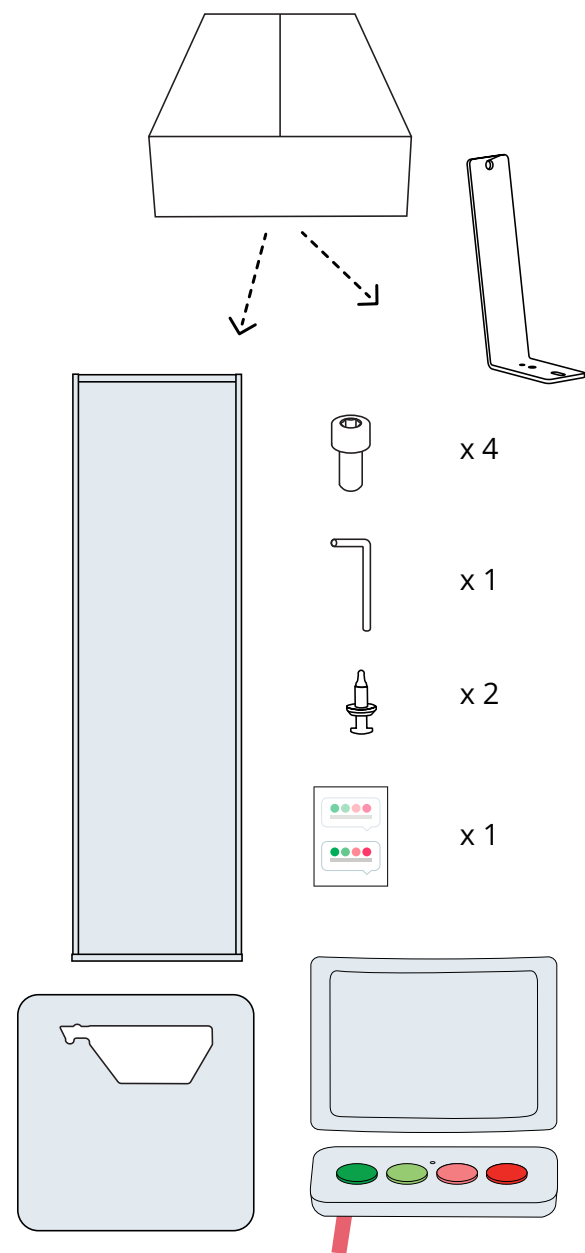
Smiley Terminal™
with Branding Pack



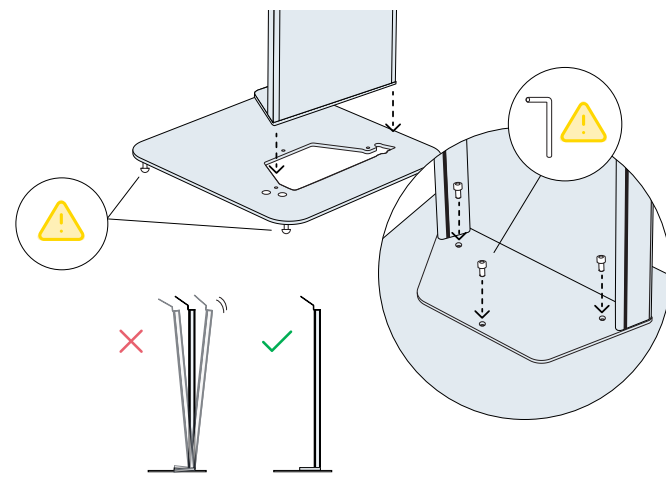
- EN | **ASSEMBLY GUIDE**
Quick start
Ready to use in minutes
- DK | **SAMLEVEJLEDNING**
Hurtig start
Klar til brug på få minutter
- DE | **MONTAGEANLEITUNG**
Schneller Einstieg
Einsatzbereit in wenigen Minuten
- ES | **GUÍA DE MONTAJE**
Inicio rápido
Listo para usar en cuestión de minutos
- FR | **GUIDE D'ASSEMBLAGE**
Démarrage rapide
Prêt à l'emploi en quelques minutes
- IT | **GUIDA AL MONTAGGIO**
Avvio rapido
Pronto all'uso in pochi minuti
- NL | **MONTAGEHANDLEIDING**
Snelle start
In minuten gebruiksklaar
- NO | **MONTERINGSVEILEDNING**
Hurtigstart
Klar til bruk på få minutter
- PL | **INSTRUKCJA MONTAŻU**
Szybki start
Gotowe do użytku w ciągu kilku minut
- PT | **GUIA DE MONTAGEM**
Inicio rápido
Pronto a usar em minutos
- FI | **KOKOAMISOHJE**
Pikaopas
Käyttövalmis muutamassa minuutissa
- SV | **MONTERINGSGUIDE**
Snabbguide
Klar att användas inom ett par minuter



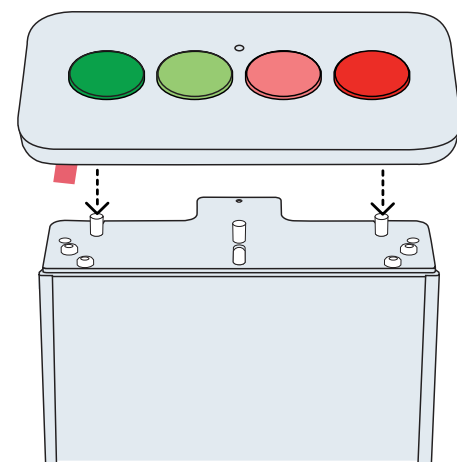
1.



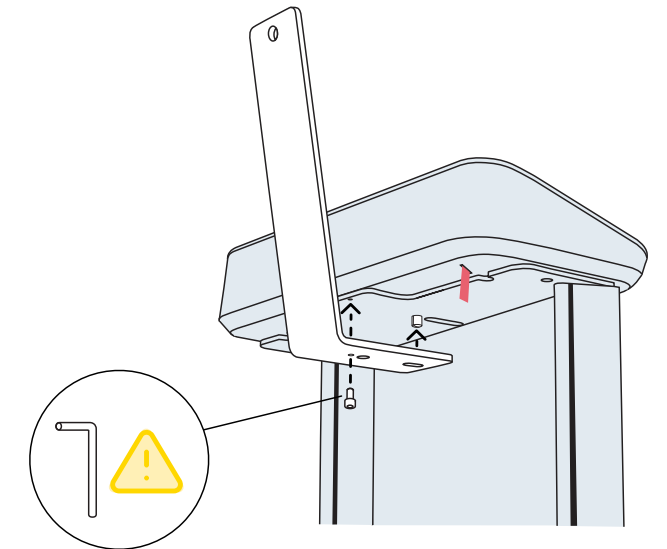
2.



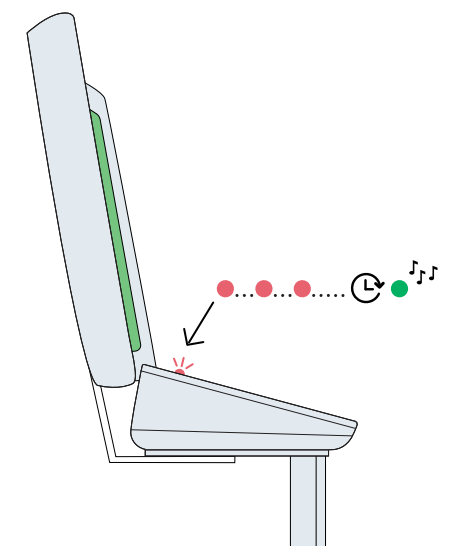
3.



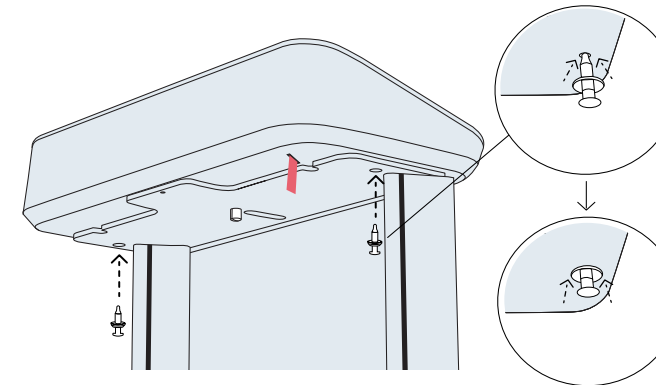
5.



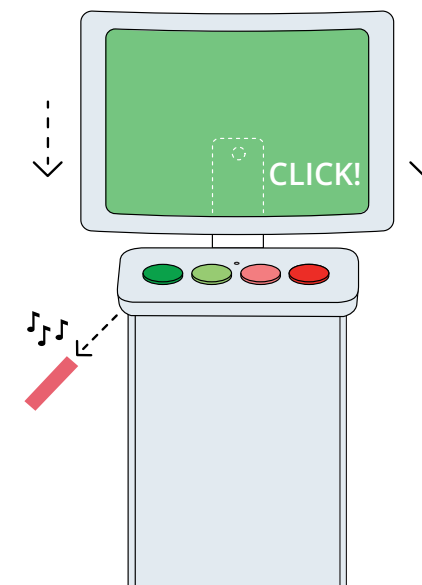
7.



4.



6.



Congratulations! You are a new user of the HappyOrNot service. Please read this introduction carefully and save it for later reference.

Device information: The Smiley Terminal, part of the HappyOrNot service, enables quick and easy collection of customer and employee feedback. It logs each button press and sends the data to the Reporting Service wirelessly using a mobile network. The terminal runs on batteries, so no power connection is needed for setup.

The Smiley Terminal will power on automatically after removing the battery tab, indicated by several beeps when the battery becomes connected and a flashing red light indicator until connection to the network and the Reporting Service has been established. Connection is confirmed when the indicator light turns green and emits a short sound. The Smiley Terminal is then ready to use.

The exact model and serial number can be found on the label attached to the underside of the user-interface.

Question sheet holder: The survey question is printed on paper and should be placed into the question sheet holder. For your convenience, we've already placed your first survey question. When starting a new survey, print the new question and insert it into the holder by gently pulling back the clear plastic cover. Use A3 (ledger) or A4 (legal) paper depending on the size of your question sheet holder.

Safety: In areas where mobile phones are prohibited (e.g. airplanes), the batteries of the Smiley Terminal should be disconnected/removed.

Do not drop or cause impact to terminal, as this may result in malfunction. Keep the terminal in a dry environment. Humidity and liquids may damage the parts or electronic circuits in your terminal.

As the terminals are wireless, they may be susceptible to interference which could affect data transfer performance.

Resetting the Smiley Terminal: Resetting the Smiley Terminal should be done only when instructed by HappyOrNot. A reset can be performed by pressing the dark green (leftmost) and dark red (rightmost) buttons at the same time until a sound is heard (approximately 20 seconds) and the indicator light blinks red. The reset procedure is completed when a sound is heard and indicator light changes to green, and turns off.

Restrictions of use: The service can not be used in places where mobile phone device use is prohibited. The terminal requires a GSM (2G), UMTS (3G, WCDMA) or CDMA mobile network to operate (depending on model).

Basic maintenance

Cleaning: Wipe the Smiley Terminal once a week using a cloth and mild detergent. Changing the batteries: HappyOrNot Customer Care will inform when the batteries need to be replaced and provide the instructions.

Troubleshooting

You can contact HappyOrNot Customer Care: support@happy-or-not.com.

Recycling

This product and its electronic components should not be mixed with other commercial wastes for disposal. When disposing follow local regulations. This product is RoHS compliant.

Technical Details

Official product name: HappyOrNot Smiley Terminal™

Model: HON440 V3-X (see label on the underside of the user-interface)

Operating bands: see table below

Power supply: 3 pcs LR20 (D-size), 1.5V alkaline batteries, non-rechargeable

Ambient temperature range: +5 to +40C (+41 to +104F)

Storage conditions: -20 to +50C (-4 to +122F)

This product is not intended for outdoor use. Use indoors only.

Dimensions

Smiley Terminal (W*H*D [mm]): 289 x 151 x 57

Installed on floor stand with A3 question holder

(W*H*D [mm]): 465 x 1390 x 385

Installed on floor stand with A4 question holder

(W*H*D [mm]): 385 x 1290 x 385

HappyOrNot Ltd. declares that this product is in compliance with the essential requirements and other relevant provisions of Directive 2014/53/EU. A copy of the Declaration of Conformity can be found at: http://www.happy-or-not.com/compliance/

Registered Community Design No. 003762095-0001, 003762095-0002, 004124253-0001, 004124253-0002 and 004124253-0003.

DK | HappyOrNot Smiley Terminal Brugsanvisning

Tillykke! Du er ny bruger af HappyOrNot-tjenesten. Læs venligst denne introduktion grundigt og gem den til senere brug.

Information om Smiley Terminal: Smiley Terminalen, en del af HappyOrNot-tjenesten, muliggør en hurtig og nem indsamling af kunde- og medarbejderfeedback. Den logger hvert tryk og sender dataene trådløst til rapporteringstjenesten, ved hjælp af et mobilnetværk. Terminalen kører på batterier, så der behøves ingen strømforbindelse til opsætning.

Smiley-terminalen tændes automatisk efter fjernelse af batteriets blokering efterfulgt af flere bip og en blinkende rød lysindikator, indtil forbindelsen til netværket og rapporteringstjenesten er etableret. Forbindelsen bekræftes, når indikatorlyset lyser grønt og udsender en kort lyd. Smiley Terminalen er nu klar til

brug.

Den nøjagtige model og serienummer findes på etiketten, som er fastgjort på undersiden af terminalen.

Spørgeskemaholder: Undersøgelsesspørgsmålet er trykt på papir og skal placeres i spørgeskemaholderen. For at gøre det lettere for dig, har vi allerede lagt dit første undersøgelsesspørgsmål ind. Når du starter en ny undersøgelse, skal du udskrive det nye spørgsmål og indsætte det i holderen, ved forsigtigt at trække det klare plastlåg tilbage. Brug A3 eller A4 papir afhængigt af størrelsen på din spørgeskemaholder.

Sikkerhed: I områder, hvor brug af mobiltelefoner er forbudt (f.eks. på fly), skal Smiley-Terminal slukkes/fjernes

Undlad at tabe eller støde terminalen, da dette kan medføre funktionsfejl. Opbevar terminalen i et tørt miljø. Fugt og væsker kan beskadige dele eller elektroniske kredsløb i din terminal.

Eftersom terminalerne er trådløse, kan de være udsat for interferens, som kan påvirke dataoverføringsydelsen.

Nulstilling af Smiley Terminalen: Du bør kun nulstille Smiley Terminalen hvis du instrueres af HappyOrNot. En nulstilling kan udføres ved at trykke samtidig på de mørkegrønne (yderst til venstre) og mørkerøde (yderst til højre) knapper, indtil der høres en lyd (efter ca. 20 sekunder), og indikatorlampen blinker rødt. Nulstillingsproceduren er afsluttet, når der høres en lyd, og indikatorlampen skifter til grønt og slukker.

Brugsbegrænsninger: Tjenesten kan ikke bruges på steder, hvor brug af mobiltelefonheder er forbudt. Terminalen kræver, at GSM (2G), UMTS (3G, WCDMA) eller CDMA mobilnet for at fungere (afhængigt af model).

Almindelig vedligeholdelse

Rengøring: Tør Smiley Terminalen af én gang om ugen med en klud og et mildt rengøringsmiddel.

Udskiftning af batterier: HappyOrNot Kundeservice informerer om, hvornår batterierne skal udskiftes og udleverer en vejledning.

Fejlfinding

Du kan kontakte HappyOrNot kundeservice: support@happy-or-not.com.

Genbrug

Dette produkt og dets elektroniske komponenter må ikke blandes med andet kommercielt affald. Ved bortskaffelse, følg de lokale bestemmelser. Dette produkt er i overensstemmelse med RoHS.

Tekniske Oplysninger

Officielt produktnavn: HappyOrNot Smiley Terminal™

Model: HON440 V3-X (se etiket på undersiden af terminalen)

Driftsbånd: se tabel

Strømforsyning: 3 stk. LR20 (D-størrelse), 1,5 V alkaline batterier, ikke genopladelige

Omgivelsestemperaturområde: +5 til + 40C (+41 til + 104F)

Opbevaringsforhold: -20 til + 50 ° C (-4 til + 122F)

Dette produkt er ikke beregnet til udendørs brug. Brug kun indendørs.

Mål

Smiley Terminal (B * H * D [mm]): 289 x 151 x 57

Installeret på gulvstand med A3 spørgsmålholder

(B * H * D [mm]): 465 x 1390 x 385

Monteret på gulvstand med A4 spørgsmålholder

(W * H * D [mm]): 385 x 1290 x 386

HappyOrNot Ltd. erklærer, at dette produkt overholder de væsentlige krav og andre relevante bestemmelser i direktiv 2014/53 / EU.

En kopi af overensstemmelseserklæringen findes på:

http://www.happy-or-not.com/compliance/

Registreret EF-design nr. 003762095-0001, 003762095-0002, 004124253-0001, 004124253-0002 og 004124253-0003.

DE | HappyOrNot Smiley Terminal Benutzerhandbuch

Herzlichen Glückwunsch! Sie sind ein neuer Nutzer des HappyOrNot-Dienstes. Bitte lesen Sie diese Einführung sorgfältig und speichern Sie sie, um später darauf zurückgreifen zu können.

Informationen zum Smiley Terminal: Das Smiley Terminal, ein Bestandteil des HappyOrNot-Dienstes, ermöglicht eine schnelle und einfache Erfassung von Kunden- und Mitarbeiter-Feedback. Es protokolliert jeden Tastendruck und sendet die Daten drahtlos über ein Mobilfunknetz an den Reporting-Service. Das Terminal wird mit Batterien betrieben, daher ist für die Einrichtung kein Stromanschluss erforderlich.

Das Smiley Terminal schaltet sich automatisch ein, wenn der Batterieschutzstreifen entfernt wird, was durch mehrere Pieptöne angezeigt wird, sobald sich die Batterien verbinden. Zusätzlich wird eine Rotlichtanzeige so lange blinken, bis eine Verbindung zum Netzwerk und zum Reporting-Service hergestellt wird. Die Verbindung wird bestätigt, indem die Kontrollleuchte grün leuchtet und einen kurzen Ton abgibt. Das Smiley Terminal ist dann einsatzbereit. Die genaue Modell- und Seriennummer finden Sie auf dem Etikett an der Unterseite der Benutzeroberfläche.

Frageblatthalter: Die Frage ist auf Papier gedruckt und sollte in den Frageblatthalter gelegt werden. Um es Ihnen leicht zu machen, haben wir dort bereits Ihre erste Frage platziert. Wenn Sie eine neue Umfrage beginnen möchten, drucken Sie die neue Frage aus und legen Sie sie in den Halter, indem Sie die durchsichtige Kunststoffabdeckung vorsichtig zurückziehen. Verwenden Sie A3-

oder A4-Papier, abhängig von der Größe Ihres Frageblatthalters.

Sicherheit: In Bereichen, in denen die Nutzung von Mobiltelefonen verboten ist (z.B. in Flugzeugen), sollten die Batterien des Smiley Terminals getrennt werden. Lassen Sie das Terminal nicht fallen und vermeiden Sie Stöße, da dies zu Fehlfunktionen führen kann.

Platzieren Sie das Terminal in einer trockenen Umgebung. Feuchtigkeit und Flüssigkeiten können die Teile oder elektronischen Schaltkreise in Ihrem Terminal beschädigen.

Da die Terminals drahtlos sind, können sie eventuell anfällig für Interferenzen sein, die die Datenübertragungsleistung beeinträchtigen können.

Zurücksetzen des Smiley Terminals: Das Smiley Terminal sollte nur auf Anweisung von HappyOrNot zurückgesetzt werden. Ein Zurücksetzen kann durch gleichzeitiges Drücken der dunkelgrünen (ganz links) und der dunkelroten (ganz rechts) Tasten erfolgen, bis ein Ton zu hören ist (ca. 20 Sekunden) und die Anzeileuchte rot blinkt. Der Resetvorgang ist abgeschlossen, wenn ein Ton zu hören ist und die Anzeileuchte zuerst grün wird und dann erlischt.

Einschränkungen der Verwendung: Der Dienst darf nicht an Orten verwendet werden, an denen die Verwendung von Mobiltelefonen verboten ist. Das Endgerät benötigt ein GSM- (2G), UMTS- (3G, WCDMA) oder CDMA-Mobilfunknetz (je nach Modell).

Grundlegende Wartung

Reinigung: Wischen Sie das Smiley Terminal einmal wöchentlich mit einem Tuch und einem milden Reinigungsmittel ab.

Batteriewechsel: Der HappyOrNot-Kundendienst informiert Sie, wenn die Batterien ausgetauscht werden müssen und gibt Ihnen dazu die entsprechenden Anweisungen.

Fehlerbehebung

Sie können den HappyOrNot-Kundendienst kontaktieren:

support@happy-or-not.com.

Entsorgung

Dieses Produkt und seine elektronischen Komponenten sollten nicht mit anderen Gewerbeabfällen gemischt werden. Beachten Sie bei der Entsorgung die örtlichen Vorschriften.

Dieses Produkt ist RoHS-konform.

Technische Details

Offizieller Produktname: HappyOrNot Smiley Terminal™

Modell: HON440 V3-X (siehe Etikett an der Unterseite der Benutzeroberfläche)

Frequenzbänder: siehe Tabelle

Stromversorgung: 3 Stück LR20 (Größe D), 1,5 V Alkaline-Batterien, nicht wiederaufladbar

Umgebungstemperaturbereich: 5 bis 40C (41 bis 104F)

Lagerbedingungen: -20 bis 50C (-4 bis 122F)

Dieses Produkt ist nicht für den Gebrauch im Freien bestimmt.

Nur im Innenbereich verwenden.

Maße

Smiley Terminal (B*H*T [mm]): 289 x 151 x 57

Auf dem Standfuß installiert mit A3-Frageblatthalter

(B*H*T [mm]): 465 x 1390 x 385

Auf dem Standfuß installiert mit A4-Frageblatthalter

(B*H*T [mm]) installiert: 385 x 1290 x 385

HappyOrNot Ltd. erklärt, dass dieses Produkt den grundlegenden

Anforderungen und anderen relevanten Bestimmungen der Richtlinie 2014/53/ EU entspricht. Eine Kopie der Konformitätserklärung finden Sie unter: http://www.

happy-or-not.com/compliance/

Eingetragenes Gemeinschaftsgeschmacksmuster Nr. 003762095-0001, 003762095-0002, 004124253-0001, 004124253-0002 und 004124253-0003.

ES | Manual de usuario del Terminal Smiley de HappyOrNot

¡Felicidades! Es un nuevo usuario del servicio de HappyOrNot. Por favor, lea esta introducción cuidadosamente y guárdela para consultarla en el futuro.

Información sobre el Terminal Smiley: El Terminal Smiley, parte del servicio HappyOrNot, permite una recopilación rápida y fácil de los comentarios de clientes y empleados. Registra cada presión del botón y envía los datos al Servicio de Informes de manera inalámbrica mediante una red móvil. El terminal funciona con pilas, de modo que no es necesaria una conexión a la corriente para configurarlo. El Terminal Smiley se encenderá automáticamente después de quitar la lengüeta de las pilas, lo que se indica mediante varios pitidos cuando las pilas se conectan y un indicador de luz roja parpadeante hasta que se establece la conexión a la red y al Servicio de Informes. La conexión se confirma cuando la luz del indicador se vuelve verde y emite un sonido corto. Entonces el Smiley Terminal está listo para su uso. El modelo exacto y número de serie puede encontrarse en la etiqueta adjunta a la parte inferior de la interfaz de usuario.

Soporte de la hoja de preguntas: La pregunta de encuesta está impresa en papel y debe colocarse en el soporte de la hoja de preguntas. Para que sea más cómodo, ya hemos colocado la primera pregunta de encuesta. Al empezar una nueva encuesta, imprima la nueva pregunta e insértela en el soporte tirando suavemente de la cubierta de plástico transparente. Use un papel A3 (libro de contabilidad) o A4 (legal) según el tamaño del soporte de la hoja de preguntas. **Seguridad:** En zonas donde están prohibidos los teléfonos móviles (por ejemplo, aviones), las pilas del Smiley Terminal deberían estar desconectadas o quitarse.

No deje caer ni golpee el terminal, puesto que podría causarle un mal funcionamiento.

Mantenga el terminal en un ambiente seco. La humedad y los líquidos pueden dañar sus piezas o circuitos electrónicos.

Dado que los terminales son inalámbricos, pueden ser susceptibles a interferencias, lo que podría afectar al rendimiento de la transferencia de datos.

Restablecer el Terminal Smiley: El restablecimiento del Terminal Smiley debería hacerse solo bajo indicación de HappyOrNot. Puede hacerse presionando los botones verde oscuro (extremo izquierdo) y rojo oscuro (extremo derecho) al mismo tiempo hasta que se escuche un sonido (aproximadamente 20 segundos) y la luz del indicador parpadee en rojo. El procedimiento de restablecimiento finaliza cuando se escucha un sonido y la luz del indicador cambia a verde y se apaga.

Restricciones de uso: El servicio no puede utilizarse en lugares donde está prohibido el uso de teléfonos móviles. El terminal necesita una red móvil GSM (2G), UMTS (3G, WCDMA) o CDMA para funcionar (según el modelo).

Mantenimiento básico

Limpieza: limpie el Terminal Smiley una vez a la semana con un paño y detergente suave.

Cambio de pilas: la atención al cliente de HappyOrNot le avisará cuando las baterías deban ser reemplazadas y le dará las instrucciones.

Solución de problemas

Puede contactar con la atención al cliente de HappyOrNot: support@happy-or-not.com

Reciclaje

Este producto y sus componentes electrónicos no deben mezclarse con otros desechos comerciales para su eliminación. Cuando lo elimine siga las normas locales.

Este producto cumple con RoHS.

Datos técnicos

Nombre oficial del producto: HappyOrNot Smiley Terminal™

Modelo: HON440 V3-X (ver la etiqueta de la parte inferior de la interfaz de usuario)

Bandas de funcionamiento: ver la tabla

Fuente de alimentación: 3 piezas LR20 (D-size), pilas alcalinas de 1,5 V no recargables

Rango de temperatura ambiente: 5 a 40 °C (41 a 104 °F)

Condiciones de almacenamiento: -20 a 50 °C (-4 a 122 °F)

Este producto no debe usarse en el exterior. Úselo solo en espacios interiores.

Dimensiones

Terminal Smiley (ancho-alto-profundidad [mm]): 289 x 151 x 57

Instalado en soporte de pie con soporte de preguntas A3

(ancho-alto-profundidad [mm]): 465 x 1390 x 385

Instalado en soporte de pie con soporte de preguntas A4

(ancho-alto-profundidad [mm]): 385 x 1290 x 385

HappyOrNot Ltd. declara que este producto cumple con los requisitos esenciales y otras disposiciones relevantes de la Directiva 2014/53/EU. Puede encontrarse una copia de la Declaración de Conformidad en http://www.happy-or-not.com/compliance/

Número de diseño comunitario registrado: 003762095-0001, 003762095-0002, 004124253-0001, 004124253-0002 y 004124253-0003.

FR | Guide utilisateur du Smiley Terminal HappyOrNot

Félicitations ! Vous êtes un nouvel utilisateur du service HappyOrNot. Veuillez lire cette introduction soigneusement et la conserver pour vous y référer plus tard.

Informations Smiley Terminal : Le Smiley Terminal fait partie du service HappyOrNot et permet de compiler rapidement et facilement les retours des clients et des employés. Il enregistre chaque appui de bouton et envoie sans fil les données au service de reporting en utilisant un réseau mobile. Le terminal fonctionne sur piles et aucun branchement électrique n’est donc nécessaire pour l’installation.

Le Smiley Terminal s’allumera automatiquement après avoir enlevé la languette de batterie. Plusieurs bips indiqueront sa mise sous tension, et un indicateur lumineux rouge clignotera jusqu’à ce que la connexion au réseau et au service de reporting ait été établie. La connexion est confirmée quand l’indicateur lumineux devient vert et émet un son bref. Le Smiley Terminal est alors prêt à l’utilisation. Le modèle exact et le numéro de série peuvent être trouvés sur l’étiquette se trouvant en-dessous de l’interface utilisateur.

Support de feuille de question : La question de sondage est imprimée sur papier et doit être placée sur le support de feuille de question. Pour votre commodité, nous avons déjà placé votre première question de sondage. Quand vous commencez un nouveau sondage, imprimez la nouvelle question et insérez-la dans le support en tirant doucement le film plastique transparent. Utilisez du papiers A3 (grand format) ou A4 (format légal) en fonction de la taille de votre support de feuille de question.

Sécurité : Dans les zones où les téléphones mobiles sont interdits (par exemple, les avions), les piles du Smiley Terminal doivent être déconnectées/retirées. Ne faites pas tomber ou ne cognez pas le terminal sur quelque chose car cela pourrait entraîner un mauvais fonctionnement. Conservez le terminal dans un environnement sec. L’humidité et les liquides peuvent endommager les composants ou les circuits électriques de votre terminal.

Comme les terminaux sont sans fil, ils peuvent être sensibles aux interférences, lesquelles pourraient affecter les performances en matière de transfert de données.

Réinitialisation du Smiley Terminal : La réinitialisation du Smiley Terminal devrait uniquement être effectuée sur instruction d'HappyOrNot. Une réinitialisation peut être effectuée en appuyant en même temps sur les boutons vert foncé (le plus à gauche) et rouge foncé (le plus à droite) jusqu'à ce qu'un son soit entendu (environ 20 secondes) et que l'indicateur lumineux clignote en rouge. La procédure de réinitialisation est terminée lorsqu'un son est émis et que l'indicateur lumineux passe au vert puis s'éteint.

Restrictions d'utilisation : Le service ne peut être utilisé dans des endroits où l'utilisation des téléphones portables est interdite. Le terminal requiert un réseau mobile GSM (2G), UMTS (3G, WCDMA) ou CDMA pour fonctionner (suivant le modèle).

Entretien de base

Nettoyage : essayez le Smiley Terminal une fois par semaine en utilisant un chiffon et un détergent doux.

Changement des piles : le service clients d'HappyOrNot vous informera lorsque les piles auront besoin d'être remplacées et vous fournira les instructions pour le faire.

Dépannage

Vous pouvez contacter le service clients d'HappyOrNot :

support@happy-or-not.com.

Recyclage

Ce produit et ses composants électroniques ne devraient pas être mélangés à d'autres déchets commerciaux à éliminer. Quand vous voulez le jeter, suivez les réglementations locales.

Ce produit respecte la norme RoHS.

Détails techniques

Smiley Terminal™

Modèle : HON440 V3-X (voir l'étiquette en-dessous de l'interface utilisateur)

Bandes de fonctionnement : voir la table

Alimentation : trois piles LR20 (taille D), des piles alcalines 1,5 V, non rechargeable

Plage de température ambiante : de +5 à +40 °C (de +41 à +104 °F)

Conditions de rangement : de -20 à +50 °C (de -4 à +122 °F)

Ce produit n'est pas destiné à l'utilisation en extérieur. Utilisez-le uniquement en intérieur. Nom officiel du produit : Smiley TerminalTM HappyOrNot

Modèle : HON440 V3-X (voir l'étiquette en-dessous de l'interface utilisateur)

Bandes de fonctionnement : voir la table

Alimentation : trois piles LR20 (taille D), des piles alcalines 1,5 V, non rechargeable

Plage de température ambiante : de +5 à +40 °C (de +41 à +104 °F)

Conditions de rangement : de -20 à +50 °C (de -4 à +122 °F)

Ce produit n'est pas destiné à l'utilisation en extérieur. Utilisez-le uniquement en intérieur.

Dimensions

Smiley Terminal (I*H*P [mm]) : 289 × 151 × 57

Installé debout sur le sol avec un support de question format A3

(I*H*D [mm]) : 465 × 1 390 × 385

Installé debout sur le sol avec un support de question format A4

(I*H*D [mm]) : 385 × 1 290 × 385

HappyOrNot Ltd. déclare que ce produit est conforme aux exigences essentielles et autres dispositions pertinentes de la directive 2014/53/EU. Une copie de la déclaration de conformité peut être trouvée sur : http://www.happy-or-not.com/compliance/

Numéros de dessin ou modèle communautaire enregistré

003762095-0001, 003762095-0002, 004124253-0001, 004124253-0002 et

004124253-0003.

IT | Manuale d'Uso del Prodotto HappyOrNot

Congratulazioni! Ora siete un nuovo utente del servizio HappyOrNot. Vi preghiamo di leggere attentamente questa presentazione e di conservarla per riferimento futuro.

Informazioni su Smiley Terminal: Lo Smiley Terminal, che fa parte integrante del servizio HappyOrNot, consente la rapida e agevole raccolta dei feedback di clienti e dipendenti. Lo strumento registra ogni pressione dei pulsanti e invia i dati al Servizio di rilevazione in modalità wireless, avvalendosi di una rete mobile. Il terminale funziona a batterie, pertanto non è necessario il collegamento alla rete elettrica per la sua configurazione. Lo Smiley Terminal si accenderà automaticamente dopo la rimozione della linguetta delle batterie. Al collegamento di queste ultime, lo strumento emetterà diversi bip e un indicatore con una luce rossa inizierà a lampeggiare finché non sarà stabilita la connessione alla rete e al Servizio di rilevazione. La connessione sarà confermata quando la luce dell'indicatore diventerà verde e verrà emesso un breve suono. A quel punto, lo Smiley Terminal sarà pronto per l'utilizzo. Potrete trovare il modello esatto e il numero seriale sull'etichetta attaccata nella parte inferiore del dispositivo.

Supporto schede delle domande: La domanda di sondaggio è stampata su fogli di carta che devono essere posizionati all'interno del relativo contenitore. Per vostra comodità, abbiamo già collocato la prima domanda nella giusta posizione. Quando inizierete una nuova indagine, dovrete stampare la relativa domanda e

inserirla all'interno del contenitore, spingendo indietro delicatamente la copertura di plastica trasparente. Utilizzate fogli A3 (ledger) o A4 (legale), a seconda delle dimensioni del supporto.

Sicurezza: Nelle aree in cui i telefoni cellulari sono proibiti (ad es. sugli aerei), le batterie dello Smiley Terminal devono essere scollegate o rimosse. Non fate cadere oggetti sul terminale ed evitate urti contro di esso, perché si potrebbero verificare malfunzionamenti.

Tenete il terminale in un ambiente asciutto. L'umidità e i liquidi potrebbero

danneggiarne le parti o i circuiti elettronici.

Visto che i terminali sono wireless, potrebbero verificarsi interferenze in grado di

influire negativamente sulle performance nel trasferimento dei dati.

Reset dello Smiley Terminal: Il reset dello Smiley Terminal dovrebbe essere eseguito solo dopo opportune istruzioni da parte di HappyOrNot. È possibile effettuare un reset tenendo premuti contemporaneamente i pulsanti verde scuro (il più a sinistra) e rosso scuro (il più a destra), finché viene emesso un suono (dopo circa 20 secondi) e l'indicatore lampeggia con una luce rossa. La procedura di reset è completa quando si sente un ulteriore suono e la luce dell'indicatore diventa verde, per poi spegnersi.

Restrizioni d'uso: Il servizio non può essere utilizzato in luoghi dove è proibito l'uso di dispositivi cellulari. Per funzionare, il terminale necessita di una rete mobile GSM (2G), UMTS (3G, WCDMA) o CDMA (a seconda del modello).

Manutenzione di base

Pulizia: strofinare lo Smiley Terminal una volta alla settimana con un panno pulito e un detergente delicato.

Sostituzione delle batterie: l'assistenza clienti di HappyOrNot vi informerà quando le batterie dovranno essere sostituite e fornirà le relative istruzioni.

Risoluzione dei problemi

Potete contattare l'assistenza clienti di HappyOrNot all'indirizzo: support@happy-or-not.com.

Riciclaggio

Questo prodotto e i suoi componenti elettronici non devono essere smaltiti insieme ad altri rifiuti commerciali. Seguite le disposizioni locali per il loro smaltimento.

Questo prodotto è conforme alla direttiva RoHS.

Dettagli tecnici

Nome ufficiale del prodotto: HappyOrNot Smiley Terminal™

Modello: HON440 V3-X (vedi etichetta sulla parte inferiore dell'interfaccia utente)

Bande operative: vedi tabella

Alimentazione elettrica: 3 batterie alcaline non ricaricabili LR20 < (tipo D) da 1,5V

Intervallo di temperatura d'utilizzo: da +5° a +40°C (da +41° a +104°F)

Condizioni di stoccaggio: da -20° a +50°C (da -4° a +122°F)

Questo prodotto non è destinato all'uso in esterni. Utilizzatelo solo in ambienti interni.

Dimensioni

Smiley Terminal (L*H*D [mm]) : 289 x 151 x 57

Installato su supporto da pavimento con contenitore per fogli delle domande di formato A3 (L*H*D [mm]) : 465 x 1390 x 385

Installato su supporto da pavimento con contenitore per fogli delle domande di formato A4 (L*H*D [mm]) : 385 x 1290 x 385

HappyOrNot Ltd. dichiara che questo prodotto è conforme ai requisiti essenziali e alle altre rilevanti disposizioni previste dalla Direttiva 2014/53/EU. Potete trovare la copia della Dichiarazione di Conformità sul sito: http://www.happy-or-not.com/compliance/
Disegno o modello comunitario registrato No. 003762095-0001, 003762095-0002, 004124253-0001, 004124253-0002 and 004124253-0003.

NL | HappyorNot Smiley Terminal gebruikershandleiding

Gefeliciteerd! U bent een nieuwe gebruiker van de HappyOrNot service. Lees deze handleiding alstublieft goed door en bewaar deze voor het geval u hem weer eens nodig heeft.

Smiley terminal informatie: De Smiley Terminal, deel van de HappyOrNot service, maakt het mogelijk om snel feedback te verzamelen van klanten en werknemers. Het houdt elke druk op de knop bij en verstuurt de data naar de Reporting Service door middel van gebruik van een mobiel netwerk. De terminal werkt op batterijen, dus er is geen stroomaansluiting nodig!

De Smiley Terminal zal vanzelf aangaan nadat u de batterijtab verwijderd heeft.

U zult dan een paar piepjes horen en een knipperend rood lichtje zal te zien zijn, totdat de verbinding met het netwerk en de Reporting Service is bewerkstelligd. Verbinding is gemaakt wanneer het indicatielampje groen wordt en u een kort geluidje hoort. De Smiley Terminal is op dat moment klaar voor gebruik.

Het exacte model en serienummer zijn te vinden op het label aan de onderkant van het apparaat.

Vragenbladhouder: De enquêtevraag wordt geprint op papier en moet geplaatst worden in de vragenhouder. Voor uw gemak hebben wij de eerste enquêtevraag al voor u klaargezet. Wanneer u een nieuwe vraag voor uw klanten of medewerkers heeft, plaats deze dan in de houder door voorzichtig de plastic cover naar achteren te trekken. Gebruik A4 of A3 formaat, afhankelijk van het formaat van uw vragenhouder.

Veiligheid: Op plaatsen waar mobiele telefoons verboden zijn (bijvoorbeeld in vliegtuigen), moeten de batterijen uit de Smiley Terminal gehaald worden. Laat de terminal niet vallen of beschadigd raken. Dit kan een defect tot gevolg hebben. Plaats de terminal in een droge omgeving. Vochtigheid en vloeistoffen kunnen schade aanbrengen aan delen van de elektronische onderdelen in uw terminal. Aangezien de terminals draadloos zijn, kunnen ze vatbaar zijn voor storing, wat invloed kan hebben op het overbrengen van data.

De Smiley Terminal resetten: U hoeft de Smiley Terminal enkel te resetten wanneer dit nadrukkelijk aangegeven wordt door HappyOrNot. U kunt de terminal resetten door de donkergroene (meest linker-) knop en de donkerrode (meest rechter-) knop tegelijkertijd in te drukken, totdat u een geluid hoort (na ongeveer 20 seconden) en het indicatielampje rood begint te branden. De resetprocedure is voltooid wanneer u een geluidje hoort, het indicatorlampje groen wordt en vervolgens weer dooft.

Gebruiksbeperkingen: De service kan niet gebruik worden op plaatsen waar mobiel telefoongebruik verboden is. De terminal heeft een GSM (2G), UMTS (3G, WCDMA) of CDMA mobiel netwerk nodig om de functioneren (afhankelijk van het model).

Basisonderhoud:

Schoonmaken: poets de Smiley Terminal minimaal één keer per week schoon, met een doek en mild schoonmaakmiddel.

De batterijen verwisselen: HappyOrNot Customer Care zal u doorgeven wanneer de batterijen vervangen moeten worden en zal u hiervoor de instructies toesturen.

Het oplossen van problemen

U kunt contact opnemen met de HappyOrNot Customer Care:

support@happy-or-not.com

Recyclen

Dit product en zijn elektronische onderdelen moeten niet met ander afval gemengd. Volg de lokale richtlijnen & regelsgeving.

Dit product is RoHS compliant.

Technische details

Officiële productnaam: HappyOrNot Smiley Terminal™

Model: HON440 V3-X (zie het label aan de onderkant van het apparaat)

Werkende banden: zie tabel

Stroomvoorziening: 3 stuks LR20 (D-formaat), 1,5 V alkaline batterijen, niet-oplaadbaar

Omgevingstemperatuur bereik: +5 tot +40 °C (+41 tot 104 F)

Bewaarinstructie: -20 tot +50 °C (-4 tot +122 F)

Dit product is niet voor buitenshuis gebruik. Gebruik alleen binnenshuis.

Afmetingen

Smiley terminal (L x B x H [mm]) : 289 x 151 x 57

Geïnstalleerd op de vloerplaat met standaard en A3 vragenhouder

(L x B x H [mm]) : 465 x 1390 x 385

Geïnstalleerd op de vloed met standaard en A4 vragenhouder

(L x B x H [mm]) : 385 x 1290 x 385

HappyorNot Ltd. verklaart hierbij dat dit product in overeenstemming is met de essentiële eiden en andere relevante bepalingen van Directive 2014/53/EU. Een kopie van de conformiteitsbepaling kan gevonden worden op: http://www.happy-or-not.com/compliance/
Geregistreerde community design numbers: 003762095-0001, 003762095-0002, 004124253-0001, 004124253-0002 en 004124253-0003.

NO | Brukerhåndbok for HappyOrNot Smiley Terminal

Gratulerer! Du er en ny bruker av HappyOrNot-tjenesten. Les denne instruksjonsveiledningen nøye og ta vare på den til senere.

Informasjon om Smiley Terminal: Smiley Terminal er del av HappyOrNot-tjenesten og muliggjør rask og enkel innsamling av tilbakemeldinger fra kunder og medarbeidere. Den loggfører hvert knappetrykk og sender dataene til rapporteringstjenesten trådløst over mobilnettet. Terminalen er batteridrevet, så oppsettet krever ingen strømtilførsel. Smiley Terminal slår seg på automatisk når batterifilen fjernes. Dette indikeres av flere pip når batteriet blir koblet inn og av en blinkende rød lysindikator til det har blitt opprettet forbindelse med nettverket og rapporteringstjenesten. Forbindelsen er bekreftet når indikatorlyset blir grønt og avgir en kort lyd. Smiley Terminal er så klar til bruk. Nøyaktig modell og serienummer finnes på etiketten festet på undersiden av terminalen.

Spørsmålsarkholder: Undersøkelsesspørsmålet er trykt på papir og skal plasseres i spørsmålsarkholderen. For enkelhets skyld har vi allerede satt inn ditt første undersøkelsesspørsmål. Når du starter en ny undersøkelse, skriver du ut det nye spørsmålet og setter det i holderen ved å dra det klare plastdekselet forsiktig bakover. Bruk A3- eller A4-papir, avhengig av størrelsen på spørsmålsarkholderen din.

Sikkerhet: I områder der mobiltelefoner er forbudt (f.eks. på fly) skal batteriene i Smiley Terminal kobles ut / fjernes.

Ikke mist terminalen ned eller utsett den for støt, da dette kan føre til funksjonsfeil. Oppbevar terminalen i tørre omgivelser. Fuktighet og væsker kan skade komponentene eller de elektriske kretsene i terminalen din. Siden terminalene er trådløse, kan de være følsomme overfor interferens, som kan påvirke dataoverføringsytelsen.

Nullstilt Smiley Terminal: Smiley Terminal skal kun nullstiles etter instruks

fra HappyOrNot. Nullstilling kan utføres ved å trykke på den mørkegrønne knappen (lengst til venstre) og den mørkerøde knappen (lengst til høyre) samtidig til du hører en lyd (omtrent 20 sekunder) og indikatorlyset blinker rødt. Nullstillingsprosedyren er fullført når du hører en lyd og indikatorlyset blir grønt og slår seg av.

Begrensninger for bruk: Tjenesten kan ikke brukes på steder der bruk av mobilenheter er forbudt. Terminalen krever et mobilnettverk av typen GSM (2G), UMTS (3G, WCDMA) eller CDMA for å fungere (avhengig av modell).

Grunnleggende vedlikehold

Rengjøring: Tørk Smiley Terminal en gang i uken med en klut og et mildt rengjøringsmiddel.

Bytte batteriere: HappyOrNot kundeservice informerer deg når batteriene må byttes og gir deg instruksjer.

Feilsøking

Du kan ta kontakt med HappyOrNot kundeservice:

support@happy-or-not.com.

Gjenvinning

Dette produktet og dets elektriske komponenter skal ikke blandes med annet næringsavfall for avhending. Følg lokale bestemmelser for avhending. Dette produktet er RoHS-kompatibelt.

Tekniske detaljer

Offisielt produktnavn: HappyOrNot Smiley Terminal™

Modell: HON440 V3-X (se etikett på undersiden av brukergrensesnittet)

Driftsbånd: Se tabell

Strømforsyning: 3 stk. LR20 (D-størrelse), 1,5 V alkaliske batterier, ikke-oppladbare
Temperaturområde for omgivelsene: +5 til +40 °C (+41 til +104 °F)

Lagringsforhold: -20 til +50 °C (-4 til +122 °F)

Dette produktet er ikke beregnet på utendørs bruk. Bruk kun innendørs.

Mål

Smiley Terminal (B×H×D [mm]) : 289 × 151 × 57

Gulvstående installasjon med A3-spørsmålsholder (B×H×D [mm]) :

465 × 1390 × 385

Gulvstående installasjon med A4-spørsmålsholder (B×H×D [mm]) :

385 × 1290 × 385

HappyOrNot Ltd. erklærer at dette produktet er i samsvar med de vesentlige kravene og andre relevante bestemmelser i direktiv 2014/53/EU. En kopi av samsvarserklæringen finnes på:

http://www.happy-or-not.com/compliance/

Registered Community Design nr. 003762095-0001, 003762095-0002, 004124253-0001, 004124253-0002 og 004124253-0003.

PL | Podręcznik użytkownika terminala HappyOrNot Smiley Terminal

Gratulujemy! Od teraz jesteś nowym Użytkownikiem usługi HappyOrNot. Proszę uważnie przeczytać instrukcję i zachować ją na przyszłość.

Informacje o Smiley Terminal: Smiley Terminal to element usługi HappyOrNot, który umożliwia szybkie i proste zbieranie informacji zwrotnych od klientów i pracowników. Terminal rejestruje każde naciśnięcie przycisku i przesyła dane do portalu raportowego bezprzewodowo, przy użyciu sieci komórkowej. Terminal działa na baterie, więc do uruchomienia nie potrzebuje zasilania sieciowego. Smiley Terminal łączy się automatycznie po usunięciu zawleczi wystającej spod osłony baterii: uruchomienie zostanie potwierdzone kilkoma sygnałami dźwiękowym, a do chwili podłączenia do sieci i usługi raportowania migać będzie czerwony wskaźnik diodowy. Połączenie zostaje potwierdzone zmianą koloru wskaźnika na zielony i wyemitowaniem krótkiego sygnału. Wówczas terminal jest gotowy do użytku. Dokładne oznaczenie modelu oraz numer seryjny podano na etykiecie umieszczonej pod spodem terminala.

Rama do arkusza pytań: Pytanie ankietowe drukowane jest na papierze i należy je umieścić w ramie nad terminalem. Po rozpoczęciu nowej ankiety należy wydrukować nowe pytanie i wsunąć je do ramy, delikatnie odciągając przezroczystą folię. Należy użyć papieru w formacie A3 lub A4, zależnie od rozmiaru ramy na arkusz z pytaniem.

Bezpieczeństwo: W miejscach, w których zakazane jest używanie telefonów komórkowych (np. w samolotach), należy odłączyć/wyjąć baterie urządzenia Smiley Terminal.

Terminal należy chronić przed uszkodzeniami mechanicznymi czy upadkiem, ponieważ może to zakłócić jego funkcjonowanie.

Terminal należy przechowywać w suchym miejscu. Wilgoć i płyny mogą uszkodzić jego części i obwody elektryczne.

Podobnie jak inne urządzenia bezprzewodowe, Smiley Terminal może być podatny na zakłócenia wpływające na jakość transferu danych.

Resetowanie urządzenia Smiley Terminal: Smiley Terminal należy resetować wyłącznie po stosownej instrukcji od Działu Obsługi Klienta HappyOrNot. Urządzenie resetuje się naciskając jednocześnie przyciski ciemnozielony (najbardziej na lewo) i ciemnoczerwony (najbardziej na prawo), do momentu pojawienia się sygnału dźwiękowego (ok. 20 sekund) - wskaźnik diodowy zacznie migać na czerwono. Zakończenie procedury resetowania zostanie potwierdzone kolejnym sygnałem dźwiękowym, wtedy światło wskaźnika diodowego zmieni się na zielone, a następnie zgaśnie.

Ograniczenia zastosowania: Z usługi nie można korzystać w miejscach, gdzie zakazane jest korzystanie z telefonu komórkowego. Terminal wymaga od działania

sieci komórkowej GSM (2G), UMTS (3G, WCDMA) lub CDMA (zależnie od modelu).

Podstawowa konserwacja

Czyszczenie: przetrzyj urządzenie Smiley Terminal raz w tygodniu przy użyciu szmatki i łagodnego detergentu.

Wymiana baterii: Dział Obsługi Klienta usługi HappyOrNot poinformuje Państwa, gdy zajdzie konieczność wymiany baterii i zapewni odpowiednie instrukcje.

Rozwiązywanie problemów

Pod adresem: support@happy-or-not.com można skontaktować się z Działem Obsługi Klienta usługi HappyOrNot.

Recykling

Niniejszego produktu i jego komponentów elektronicznych nie należy mieszać z innymi komercyjnymi odpadami do wyrzucenia. Należy się ich pozbywać zgodnie z miejscowymi przepisami prawa i regulacjami.

Produkt jest zgodny z dyrektywą RoHS.

Informacje techniczne

Oficjalna nazwa produktu: HappyOrNot Smiley Terminal™

Model: HON440 V3-X (zob. etykieta na spodzie interfejsu użytkownika)

Pasma częstotliwości: zob. tabela

Zasilanie elektryczne: 3 szt. LR20 (rozmiar D), baterie alkaliczne 1,5 V, nieladowlalne Zakres temperatury otoczenia: od +5 do +40 °C (od +41 do +104 °F)

Warunki przechowywania: od -20 do +50C (od -4 °C do +122 °F)

Ten produkt jest przeznaczony wyłącznie do użytku w pomieszczeniach, nie na dworze.

Wymiary

Smiley Terminal (szer. x wys. x gł. [mm]): 289 x 151 x 57

Zainstalowany na stojaku podłogowym z uchwytem na pytania o formacie A3 (szer. x wys. x gł. [mm]): 465 x 1390 x 385

Zainstalowany na stojaku podłogowym z uchwytem na pytania o formacie A4 (szer. x wys. x gł. [mm]): 385 x 1290 x 385

Firma HappyOrNot Ltd. oświadcza, że niniejszy produkt jest zgodny z podstawowymi wymogami i innymi stosownymi postanowieniami dyrektywy 2014/53/UE. Kopię Deklaracji zgodności opublikowano na stronie: http://www.happy-or-not.com/compliance/

Zarejestrowane wzory wspólnotowe nr 003762095-0001, 003762095-0002, 004124253-0001, 004124253-0002 i 004124253-0003.

PT | Manual de Utilizador do HappyOrNot Smiley Terminal

Parabéns! É um novo utilizador do serviço HappyOrNot. Por favor leia atentamente esta introdução e guarde-a para referência posterior.

Informação do Smiley Terminal: O Smiley Terminal, parte do serviço HappyOrNot, permite uma recolha fácil e rápida do feedback dos clientes e dos colaboradores. Regista cada clique de botão e envia os dados para o Serviço de Wem Reporting utilizando uma rede móvel. O terminal funciona através de bateria portanto não é necessária nenhuma ligação à rede elétrica. O Smiley Terminal irá ligar-se automaticamente após remover a fita vermelha da bateria, indicado por vários sinais sonoros quando a bateria ficar ligada e por um indicador com uma luz vermelha até que a ligação à rede e o Serviço de Web Reporting tiverem sido estabelecidos. A ligação está confirmada quando a luz do indicador ficar verde e emitir um som breve. O Smiley Terminal está então pronto a ser usado. O modelo exato e o número de série podem ser encontrados na etiqueta afixada no lado de baixo da interface do utilizador.

Suporte da folha de questão: A questão é impressa em papel e deve ser posicionada no suporte da folha de questão. Para a sua conveniência, já inserimos a sua primeira questão. Ao começar um novo inquérito, imprima a nova questão e insira-a no suporte ao retirar gentilmente a capa transparente de plástico. Use papel A3 ou A4 dependendo do tamanho do seu suporte de folhas de questão. **Segurança:** Em áreas onde os telemóveis são proibidos (ex.: aviões), as baterias do Smiley Terminal devem ser desligadas/removidas.

Não deixe o terminal cair nem ter qualquer tipo de impacto dado que isto pode resultar numa avaria. Mantenha o terminal num ambiente seco. Humidade e líquidos podem danificar as peças ou circuitos elétricos do seu terminal. Dado que os terminais não têm fios, podem ser susceptíveis a interferências, o que pode afetar o desempenho da transferência de dados.

Fazer Reset ao Smiley Terminal: O Reset do Smiley Terminal deve ser feito apenas quando indicado pela HappyOrNot. Um Reset pode ser efetuado pressionando os botões verde-escuro (à esquerda) e vermelho-escuro (à direita) ao mesmo tempo até ouvir um som (aproximadamente 20 segundos) e o indicador começar a piscar com uma luz vermelha. O procedimento de reset está concluído quando for ouvido um som e a luz do indicador ficar verde e desligar.

Restrições de utilização: O serviço não pode ser usado em locais onde o uso de telemóveis não é permitido. O terminal requer uma rede móvel GSM (2G), UMTS (3G, WCDMA) ou CDMA para operar (dependendo do modelo).

Manutenção básica

Limpeza: Limpe o Smiley Terminal uma vez por semana usando um pano e um detergente suave. Mudança de baterias: O Apoio ao Cliente HappyOrNot irá informar quando as baterias precisarem de ser substituídas e fornecer as instruções.

Resolução de problemas

Pode contactar o Apoio ao Cliente HappyOrNot:

support@happy-or-not.com.

Reciclagem

Este produto e os seus componentes eletrónicos não devem ser misturados com outros resíduos comerciais para descarte. Ao descartar siga os regulamentos locais. Este produto é compatível com RoHS.

Detalhes Técnicos

Nome oficial do produto: HappyOrNot Smiley Terminal™

Modelo: HON440 V3-X (ver identificação no lado inferior da interface de utilizador)

Bandas de operação: ver tabela

Fonte de alimentação: 3 pilhas LR20 (tamanho D), 1.5V alcalinas, não recarregáveis

Gama de temperatura ambiente: +5 a +40C (+41 a +104F)

Condições de armazenamento: -20 a +50C (-4 a +122F)

Este produtos não deve ser utilizado no exterior. Utilize apenas no interior.

Dimensões

Smiley Terminal (L*A*P [mm]): 289 x 151 x 57

Instalado num suporte de chão com um suporte de inquéritos A3

(L*A*P [mm]): 465 x 1390 x 385

Instalado num suporte de chão com um suporte de inquéritos A4

(L*A*P [mm]): 385 x 1290 x 385

A HappyOrNot Ltd. declara que este produto está em conformidade com os requisitos legais e outras provisões necessárias da Diretiva 2014/53/EU. Pode ser encontrada uma cópia da Declaração de Conformidade em: http://www.happy-or-not.com/compliance/

Modelo Comunitário Registrado N.º 003762095-0001, 003762095-0002, 004124253-0001, 004124253-0002 e 004124253-0003.

FI | HappyOrNot Smiley Terminal -laitteen käyttöohjeet

Onnittelut! Olet HappyOrNot-palvelun uusi käyttäjä. Luethan nämä ohjeet huolellisesti läpi ja laita ne talteen myöhempää käyttöä varten.

Tietoa Smiley Terminalista: HappyOrNot-palveluun kuuluvan Smiley Terminal -hymiölaite kerää nopeasti ja helposti palautetta asiakkailta ja työntekijöiltä. Laite kirjaa ylös jokaisen napin painalluksen ja lähettää tiedot langattomasti raportointipalveluun mobiiliverkon välityksellä automaattisesti. Laite toimii paristoilla, joten sen asentamiseen ei tarvita verkkovirtaa. Smiley Terminal käynnistyy automaattisesti paristoliuskan irrottamisen jälkeen. Käynnistyessään laite piippaa useita kertoja, kun se saa kosketuksen paristoihin. Lisäksi laitteessa näkyy vilkkuva punainen valomerkki, kunnes laite on muodostanut yhteyden verkkoon ja raportointipalveluun. Yhteyden muodostaminen on varmistunut, kun valomerkki muuttuu vihreäksi ja laitteesta kuuluu lyhyt ääni. Tämän jälkeen Smiley Terminal on käyttövalmis. Tarkat malli- ja sarjanumerot löytyvät käyttöliittymän alapuolelle kiinnitetystä lapusta.

Kysymyskyltin pidike: Esitettävä kysymys tulee tulostaa paperille ja asettaa kysymyskyltin pidikkeeseen. Olemme asettaneet mallikysymyksen jo valmiiksi. Kun haluat tehdä uuden kyselyn, tulosta uusi kysymys, nosta läpinäkyvä muovisuojä varovasti edestä ja aseta paperi pidikkeeseen. Käytä A3- tai A4-paperia kysymyskyltin koosta riippuen.

Turvallisuus: Smiley Terminalin paristot tulee irroittaa tai poistaa käytöstä paikoissa, joissa matkapuhelinten käyttö on kielletty (esim. lentokoneessa). Älä pudota tai muulla vastaavalla tavalla vaurioita laitetta, sillä se voi johtaa toimintahäiriöihin. Säilytä laitetta kuivassa ympäristössä. Kosteus ja nesteet voivat vaurioittaa laitteen osia tai virtapiirejä. Koska hymiölaitteet toimivat langattomasti, niihin voivat vaikuttaa häiriöt, jotka mahdollisesti heikentävät tietojen siirron tehokkuutta.

Smiley Terminalin tehdasasetuksien palautus: Smiley Terminal tulisi palauttaa tehdasasetuksiin vain silloin, kun HappyOrNot ohjeistaa tekemään niin. Asetukset voi palauttaa painamalla tumman vihreää (vasen reuna) ja tumman punaista (oikea reuna) painiketta yhtä aikaa, kunnes kuuluu ääni (n. 20 sekuntia) ja merkkivalo vilkkuu punaisena. Oletusarvojen palautus on valmis, kun kuuluu ääni, ja merkkivalo muuttuu ensin vihreäksi, jonka jälkeen se sammuu.

Käyttörajoitukset: Palvelua ei voi käyttää paikoissa, joissa matkapuhelimen käyttöä on rajoitettu. Laite vaatii toimiakseen GSM- (2G), UMTS- (3G, WCDMA) tai CDMA-mobiiliverkkoyhteyden (mallista riippuen).

Huolto ja kunnossapito

Puhdistus: Pyyhi Smiley Terminal kerran viikossa liinalla ja miedolla puhdistusaineella. Paristojen vaihto: HappyOrNotin asiakaspalvelu ilmoittaa, kun paristot täytyy vaihtaa ja antaa siihen ohjeet.

Ongelmatilanteet

Voit ottaa yhteyttä HappyOrNotin asiakaspalveluun:

support@happy-or-not.com.

Kierrätys

Tuotetta ja sen sähköisiä komponentteja ei tulisi hävittää muun jätteen seassa. Tuotteen osien hävityksessä tulee noudattaa paikallisia kierrätysohjeita. Tuote on RoHS-direktiivin mukainen.

Tekniset tiedot

Virallinen tuotenimike: HappyOrNot Smiley Terminal™

Malli: HON440 V3-X (katso merkintä käyttöliittymän alapuolelta)

Toimintataajuudet: katso taulukosta

Virta: 3 x LR20-paristoa (D-koko), 1,5 V alkaliparistot, ei ladattavat

Ympäristön lämpötila: 5–40 °C (41–104 °F)

Säilytyslämpötila: -20–50 °C (-4–122 °F)

Tuotetta ei ole tarkoitettu ulkokäyttöön. Vain sisäkäyttöön.

Miit

Smiley Terminal (L, K, S [mm]): 289 x 151 x 57

Lattiatelineeseen asennettuna A3-kokoisella kyselypidikkeellä

(L, K, S [mm]): 465 x 1390 x 385

Lattiatelineeseen asennettuna A4-kokoisella kyselypidikkeellä

(L, K, S [mm]): 385 x 1290 x 385

HappyOrNot Ltd. Vakuuttaa, että tuote on olennaisten vaatimusten ja muiden asianmukaisten 2014/53/EU-direktiivin säännösten mukainen. Jäljennös vaatimustenmukaisuusvakuutuksesta löytyy täältä:

http://www.happy-or-not.com/compliance/

Rekisteröidyn yhteisömallin numerot 003762095-0001, 003762095-0002, 004124253-0001, 004124253-0002 ja 004124253-0003.

SV | Användarhandbok för HappyOrNot Smiley Terminal

Grattis! Du är en ny användare av HappyOrNots tjänst. Läs noggrant igenom anvisningarna och spara dem för senare bruk.

Information om Smiley Terminal: Smiley Terminal, en del av HappyOrNots tjänst, gör det möjligt att snabbt och enkelt samla in feedback från kunder och medarbetare. Terminalen loggar varje knapptryck och skickar trådlöst informationen till rapporteringstjänsten via ett mobilt nätverk. Terminalen är batteridriven. Ingen strömanslutning krävs för installationen.

Smiley Terminal startas automatiskt genom att avlägsna fliken till batteriet. När batteriet ansluts hörs upprepade ljudsignaler. En röd indikatorlampa blinkar tills anslutningen till nätverket och rapporteringstjänsten har upprättats. Anslutningen bekräftas genom att indikatorlampan lyser grönt och en kort ljudsignal avges. Smiley Terminal är därmed redo att användas. Exakt modell- och serienummer finns på etiketten som är placerad på undersidan av användargränssnittet.

Stativ till enkätfrågan: Enkätfrågan skrivs ut på papper och placeras i stativet. För er bekvämlighet har vi redan placerat den första enkätfrågan i stativet. Skriv ut en ny fråga och placera den i stativet genom att försiktigt dra bort det genomskinliga plastskyddet för att påbörja en ny undersökning. Använd A3- eller A4-papper beroende på storleken på stativet till enkätfrågan.

Säkerhet: På platser med mobiltelefonförbud (t.ex. flygplan) ska batterierna till Smiley Terminal fränkopplas/tas ur.

Tappa eller utsätt inte terminalen för fysiska påfrestningar eftersom det kan leda till fel. Förvara terminalen i en torr miljö. Fukt och vätskor kan skada terminalens delar och elektriska kretsar.

Eftersom terminalen är trådlös kan den drabbas av störningar som kan påverka dataöverföringen.

Återställa Smiley Terminal: Smiley Terminal ska bara återställas på uppmaning av HappyOrNot. En återställning utförs genom att samtidigt trycka på mörkgrön (längst till vänster) och mörkröd (längst till höger) knapp tills en ljudsignal hörs (vilket tar ungefär 20 sekunder) och indikatorlampan blinkar rött. Återställningsprocessen slutförs när en ljudsignal hörs och indikatorlampan lyser grönt för att sedan slockna.

Användningsbegränsningar: Tjänsten kan inte användas på platser med förbud mot mobila enheter. Terminalen kräver ett mobilt nätverk av typen GSM (2G), UMTS (3G, WCDMA) eller CDMA för att fungera (beroende på modell).

Grundläggande underhåll

Rengöring: Torka av Smiley Terminal en gång i veckan med en mjuk trasa och ett milt rengöringsmedel.

Batteribyte: HappyOrNots kundtjänst tillhandahåller information om när batterierna ska bytas ut och anvisningar för detta.

Felsökning

HappyOrNots kundtjänst kan kontaktas på support@happy-or-not.com.

Återvinning

Den här produkten och dess elektroniska komponenter får inte slängas med annat kommersiellt avfall. Följ de lokala föreskrifterna avseende avfall. Den här produkten uppfyller kraven enligt RoHS-direktivet.

Teknisk information

Officiellt produktamn: HappyOrNot Smiley Terminal™

Modell: HON440 V3-X (se etiketten på undersidan av användargränssnittet).

Frekvensband: se tabellen

Strömförsörjning: 3 stycken icke-laddningsbara alkaliska 1.5 V-batterier av typen LR20 (storlek D)

Omgivningstemperatur: +5 till +40 °C (+41 till +104 °F)

Förvarningstemperatur: -20 till +50 °C (-4 till +122 °F)

Den här produkten är inte avsedd för utomhusbruk. Använd endast inomhus.

Mått

Smiley Terminal (B*H*D [mm]): 289 x 151 x 57

Installerad på ett golvstativ med stativ för enkätfråga i A3-format

(B*H*D [mm]): 465 x 1 390 x 385

Installerad på ett golvstativ med stativ för enkätfråga i A4-format



(B*H*D [mm]): 385 x 1 290 x 385

HappyOrNot Ltd. fastslår att den här produkten uppfyller kraven och andra relevanta bestämmelser enligt EU-direktivet 2014/53/EU. En kopia av EU-försäkran om överensstämmelse finns på

http://www.happy-or-not.com/compliance/

Registrerad gemenskapsformgivning nr 003762095-0001, 003762095-0002,

004124253-0001, 004124253-0002 och 004124253-0003.

Model	Certifications	
HONT4100	 FCC ID: A3LSMT505U	2G GSM: GSM 850, GSM 900, DCS1800, PCS 1900 3G UMTS: B1 (2100), B2 (1900), B4 (AWS), B5 (850), B8 (900) 4G FDD LTE: B1 (2100), B2 (1900), B3 (1800), B4 (AWS), B5 (850), B7 (2600), B8 (900), B12 (700), B17 (700), B20 (800), B28 (700), B66(AWS-3) 4G TDD LTE: B38 (2600), B40 (2300)
HONT5100	 FCC ID: ZCASM205	2G GSM: GSM 850, GSM 900, DCS1800, PCS 1900 3G UMTS: B1 (2100), B2 (1900), B4 (AWS), B5 (850), B8 (900) 4G FDD LTE: B1 (2100), B2 (1900), B3 (1800), B4 (AWS), B5 (850), B7 (2600), B8 (900), B12 (700), B17 (700), B20 (800), B28 (700), B66(AWS-3) 4G TDD LTE: B38 (2600), B40 (2300) B41 (2500)



© HappyOrNot Ltd.
 HappyOrNot and the Smileys are a trademark of HappyOrNot Ltd.
 Other trademarks and trade names are those of their respective owners.
 All rights reserved. Patent pending. Protected and registered design.
 Registered Community Design 004115137-0001/2

