

# Assembly Guide

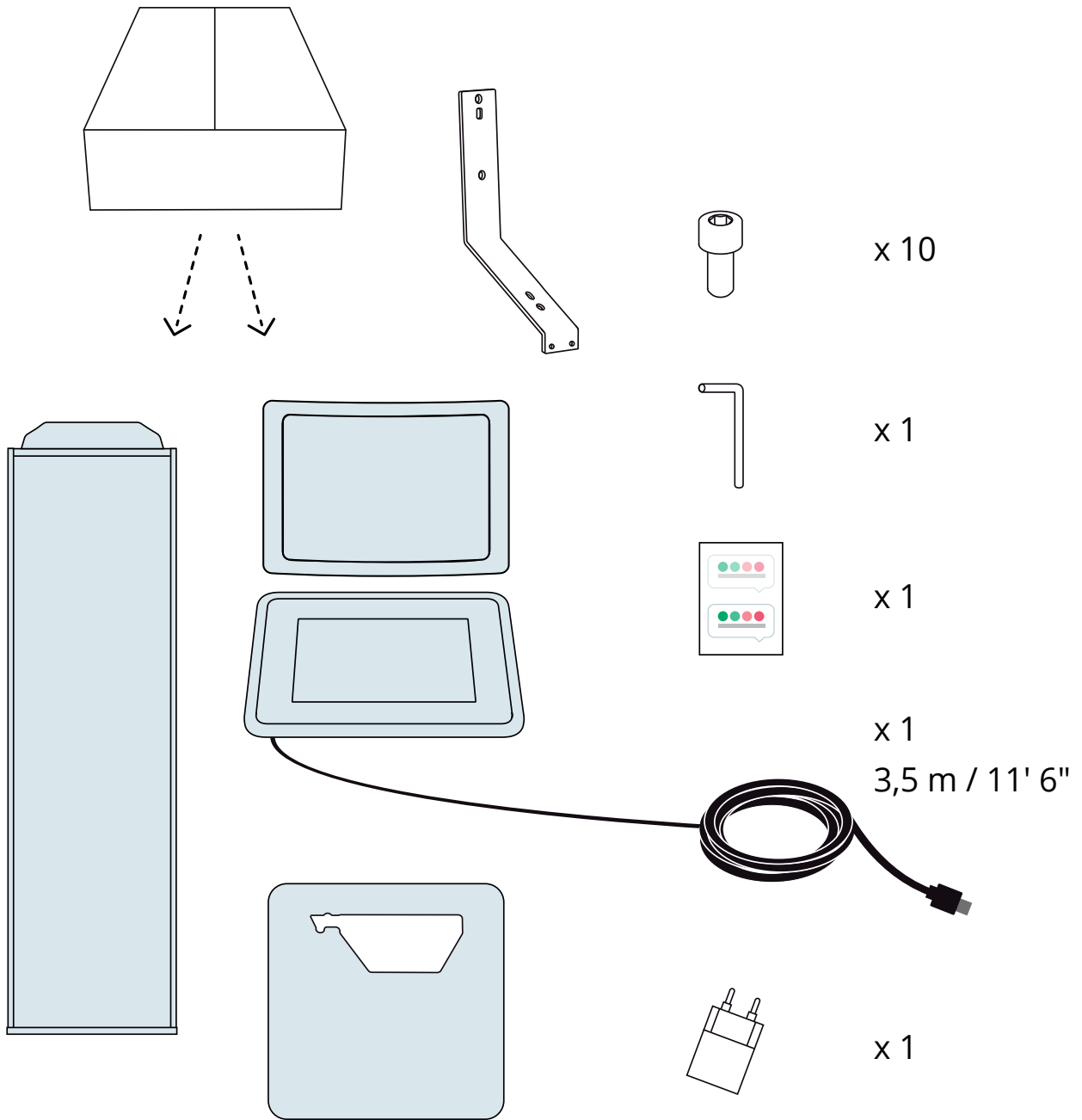
## Smiley Touch™



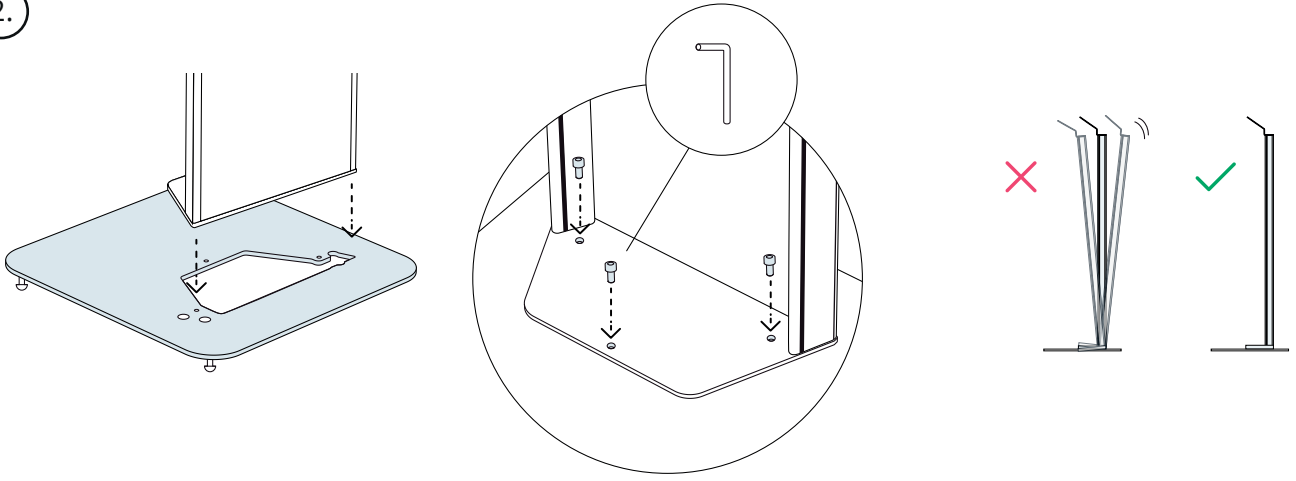
- EN | **ASSEMBLY GUIDE**  
Quick start  
Ready to use in minutes
- DK | **SAMLEVEJLEDNING**  
Hurtig start  
Klar til brug på få minutter
- DE | **MONTAGEANLEITUNG**  
Schneller Einstieg  
Einsatzbereit in wenigen Minuten
- ES | **GUÍA DE MONTAJE**  
Inicio rápido  
Listo para usar en cuestión de minutos
- FR | **GUIDE D'ASSEMBLAGE**  
Démarrage rapide  
Prêt à l'emploi en quelques minutes
- IT | **GUIDA AL MONTAGGIO**  
Avvio rapido  
Pronto all'uso in pochi minuti
- NL | **MONTAGEHANDLEIDING**  
Snelle start  
In minuten gebruiksklaar
- NO | **MONTERINGSVEILEDNING**  
Hurtigstart  
Klar til bruk på få minutter
- PL | **INSTRUKCJA MONTAŻU**  
Szybki start  
Gotowe do użytku w ciągu kilku minut
- PT | **GUIA DE MONTAGEM**  
Início rápido  
Pronto a usar em minutos
- FI | **KOKOAMISOHJE**  
Pikaopas  
Käyttövalmis muutamassa minuutissa
- SV | **MONTERINGSGUIDE**  
Snabbguide  
Klar att användas inom ett par minuter



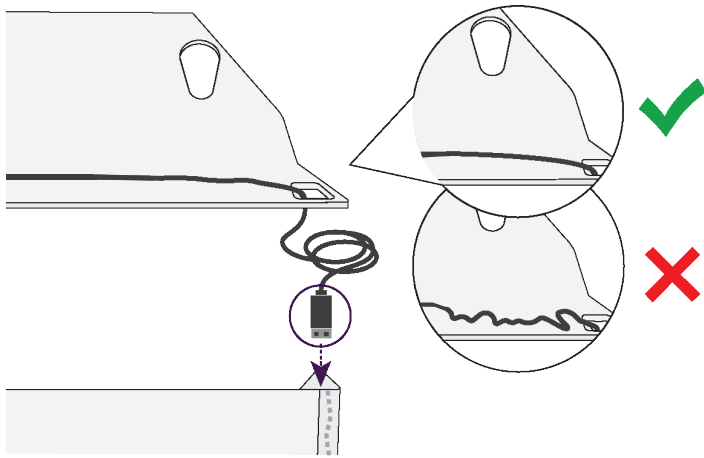
1.



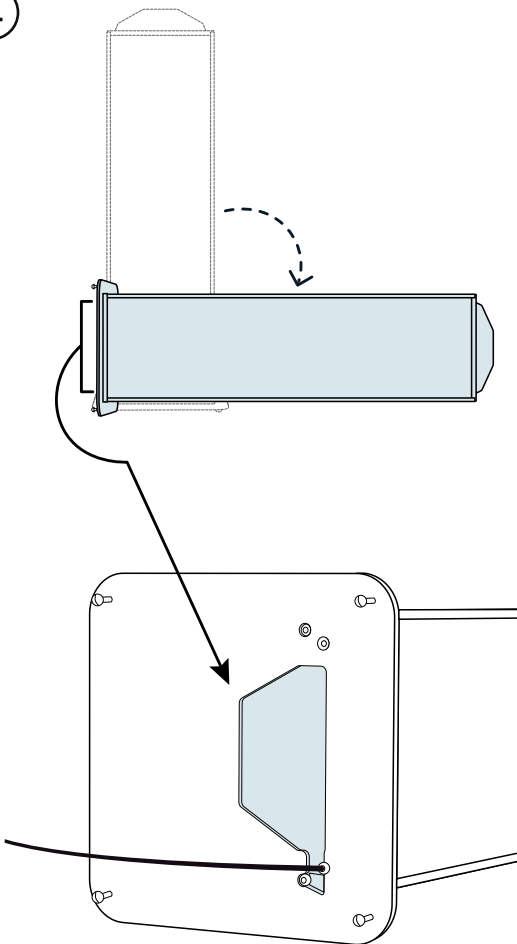
2.



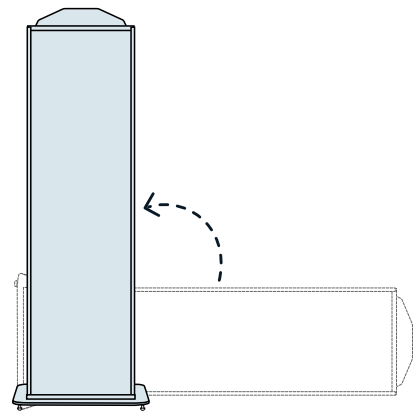
3.



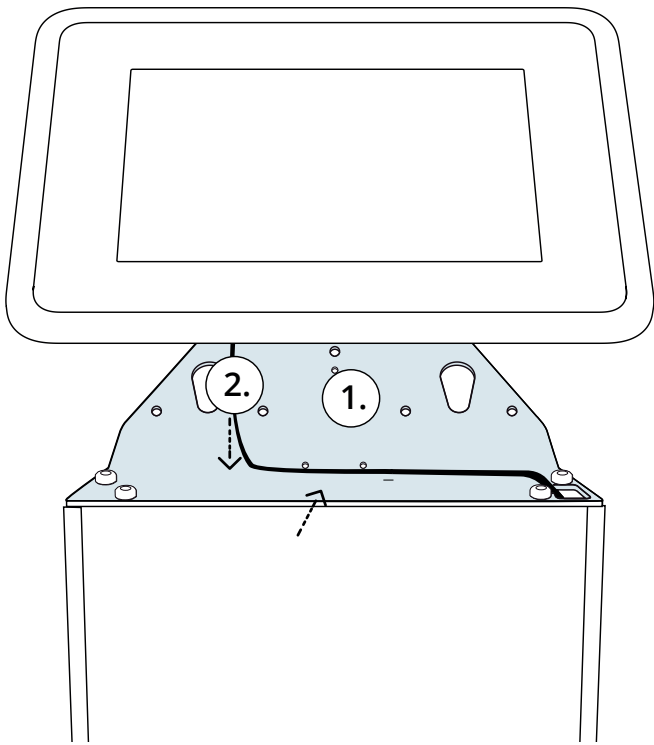
4.



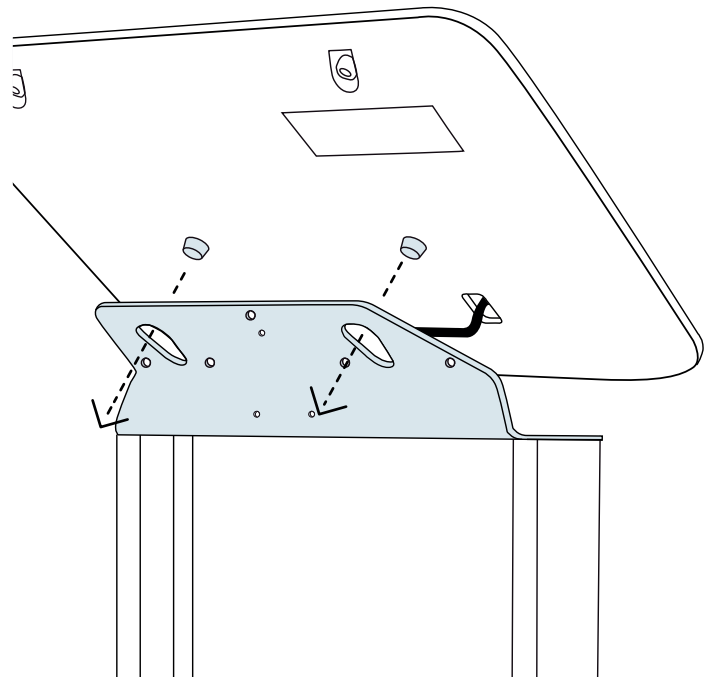
5.



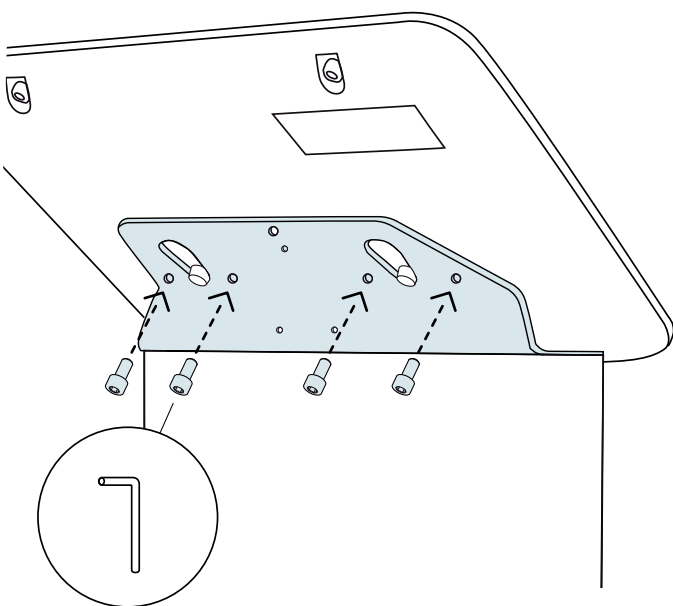
6.



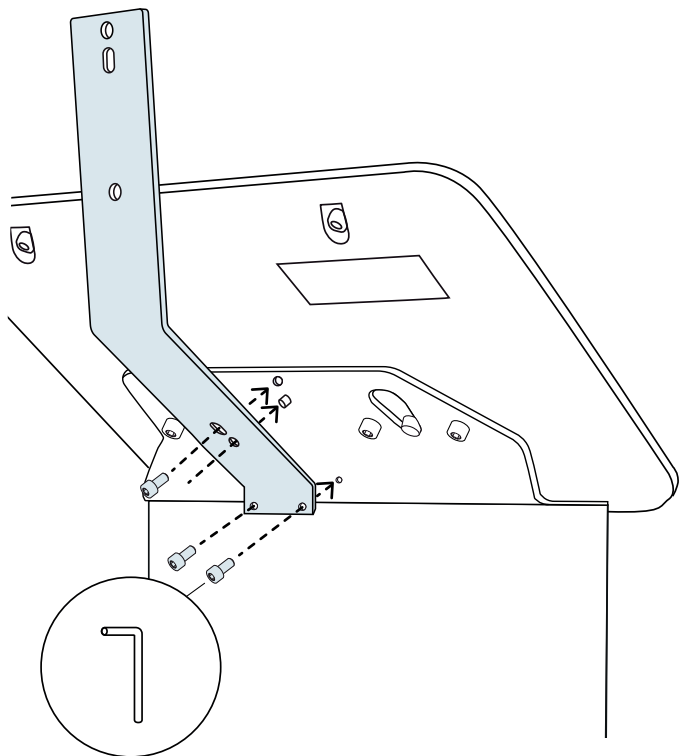
7.



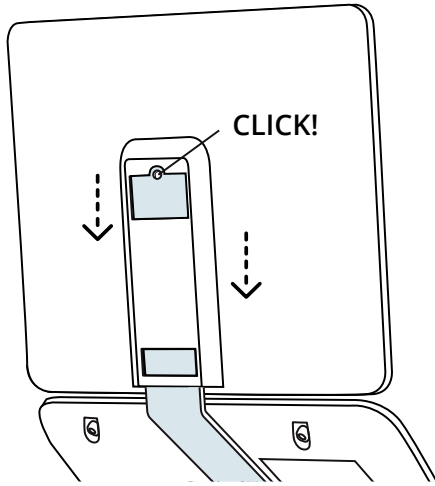
8.



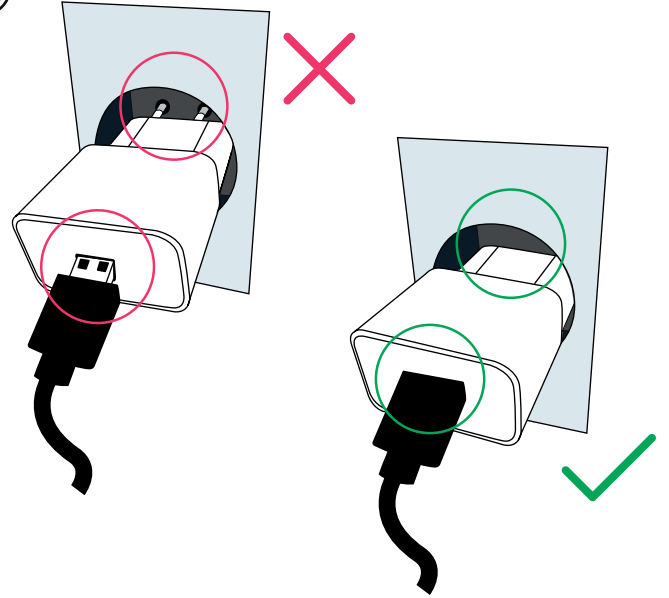
9.



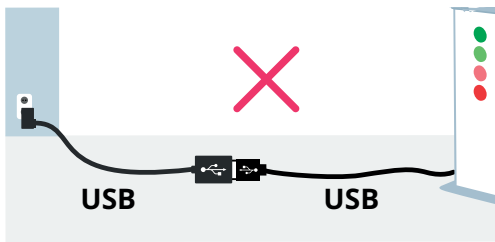
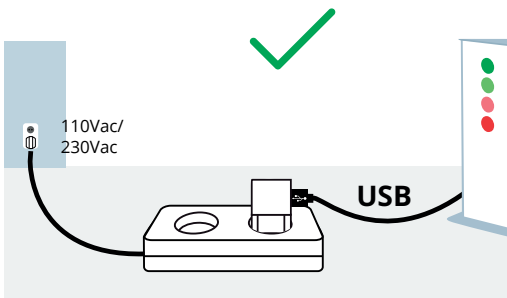
10.



11.



12.



## EN | HappyOrNot Smiley Touch User Manual

**Please read this introduction carefully before use and save it for later reference.**

**Product information:** This product is part of the HappyOrNot service. It enables easy and quick feedback. The product collects feedback data and sends it to the servers via mobile network. The product is intended for companies to use for collecting customer/employee feedback and to develop customer/employee satisfaction.

**Assembly instructions:** The product is ready to use when completely assembled: i.e. the tablet USB cord is connected to the product USB cord, and the product USB cord is connected to the charger and plugged into a power outlet.

**Safety:** Do not use damaged power cords, plugs, or loose power outlets. Do not touch the product, power cords, plugs, or power outlets with wet hands or other wet body parts. Do not pull the power cord excessively when disconnecting it from the power outlet. Do not bend or damage the power cord. Product needs to be at 0% battery when it is transported to areas where mobile phone device use is prohibited. The product will turn off (shut down) when it is unplugged from the power outlet and the battery drains to 0%. This can take up to twelve (12) hours. Keep the product dry. Humidity and liquids may damage the parts or electronic components within the product. Use only the HappyOrNot-approved charger, as an incompatible charger could cause serious personal injuries or damage to your product.

**Restrictions of use:** The product requires a 2G GSM, 3G UMTS, 4G LTE FDD or 4G LTE TDD network. The service can not be used in places where the use of a mobile phone device is prohibited.

**Attention sign:** When you want to change the attention sign sheet, simply print a new sheet and place it on the attention sign holder by pulling back the plastic sheet.

**Basic maintenance:** Cleaning the product: HappyOrNot products should be cleaned regularly (at least twice per week). The screen should be wiped with a microfiber cloth only. The other parts of the product may be cleaned using, sparingly, a cloth with mild detergent.

**Recycling:** This product contains electronic components and batteries. When disposing, ensure to follow local regulations. More information can be found from support@happy-or-not.com. This product is RoHS compliant.

**Technical Details:** Official name: HappyOrNot Smiley Touch

Model type: can be found on the type plate on bottom of device.

Serial number: can be found on the type plate on bottom of device.

Operating bands: see table below

**HONT6100:** Power charger input: 100-240V~0.50A 50-60Hz Device power input: 5.0 - 9.0 Vdc 1.55A

Max. Power consumption: 7.75W

Battery: 7040mAh Li-Po

Air Interface: 2G GSM/3G UMTS/4G LTE FDD/4G LTE TDD

Temperature range: ambient +5 to +35 Celsius / 41 to 95 Fahrenheit Dimensions (HxWxD): 130x34x34cm / 51x13.5x13.5"

Weight: 8.7kg / 19.2lbs

HappyOrNot Ltd. declares that this HappyOrNot product, is in compliance with the essential requirements and other relevant provisions of Directive 2014/53/EU. The charger included with the Smiley Touch is the original Samsung charger. In countries where a power adapter is needed, a country-specific adapter (American Nema 1-15, BS 1363 or AS NZS 3112, in accordance with the country's standard system format) is included. Country-specific adapters are designed and manufactured to meet the requirements of UL 498A, BS 1363-5, AS NZS 3112.

**Manufacturer:** HappyOrNot Oy, Åkerlundinkatu 11, 33100, Tampere, Finland

**Country of manufacture:** Finland

Electronic made in China

## DK | HappyOrNot brugervejledning

**Læs venligst denne introduktion omhyggeligt før brug, og opbevar den til senere reference.**

**Produktinformation:** Dette produkt er en del af HappyOrNot-tjenesten og muliggør nem og hurtig feedback. Produktet indsamler feedback-data og sender den til servere via mobilnetværket. Produktet er lavet med henblik på, at virksomheder kan bruge det til at indsamle kunde-/medarbejderfeedback og udvikle kunde-/medarbejdertilfredshed.

**Samleinstruktioner:** Produktet er klar til brug, når det er helt samlet. Dvs. at USB kablet er sat både i tabletten og i vægstikket.

**Sikkerhed:** Brug ikke beskadigede strømledninger, stik eller løse stikkontakter. Rør ikke produktet, strømledningerne, stik eller stikkontakter med våde hænder eller andre våde elementer eller kropsdelen. Træk ikke for hårdt i strømledningen når den skal kobles fra stikkontakten. Strømledningen må ikke bøjes eller beskadiges. Produktet vil først slukke (lukke ned) når det er koblet fra stikkontakten og batteriet er nået ned til 0%. Dette kan tage op til tolv timer. Produktet skal derfor være på 0% batteri når det transporteres til områder hvor brug af mobiltelefoner er forbudt. Hold produktet tørt. Fugtighed og væsker kan beskadige delene eller de elektroniske komponenter inden produktet. Brug kun den HappyOrNot-godkendte oplader, da en inkompatibel oplader kan forårsage alvorlige personskader eller beskadige dit produkt

**Begrænsninger for anvendelse:** Produktet kræver et 2G GSM, 3G UMTS, 4G LTE FDD tai 4G LTE TDD netværk. Tjenesten kan ikke benyttes på steder hvor brug af mobiltelefoner er forbudt.

**Topskilt:** Når du ønsker at ændre spørgsmålet i topskiltet, skal du blot printe et nyt spørgsmål på et papirark og placere det i topskiltet ved at trække ud i plastikpladen.

**Grundlæggende vedligeholdelse:** Rengøring af produktet: HappyOrNot produktet bør rengøres regelmæssigt (mindst et par gange om ugen). Skærmen bør kun rengøres med en mikrofiber klud. De andre dele af produktet kan sparsomt rengøres med et mildt rengøringsmiddel.

Genbrug: Dette produkt indeholder elektroniske komponenter og batterier. Når det bortskaffes skal du sørge for at følge lokale forskrifter. Mere information kan fremskaffes fra support@happy-or-not.com. Produktet er i overensstemmelse med RoHS-direktivet.

**Tekniske detaljer** Officielt navn: HappyOrNot Smiley Touch.

Model: kan findes på typeskiltet på bunden af enheden.

Serienummer: kan findes på typeskiltet på bunden af enheden.

Driftsbånd: se tabel

**HONT6100:** Strømo-pladerindgang: 100-240V~0.50A 50-60Hz Enhedens

strømindgang: 5.0 - 9.0 Vdc 1.55A

Max. strømforbrug: 7.75W

Batteri: 7040mAh Li-Po

Radiogrænseflade: 2G GSM/3G UMTS/4G LTE FDD/4G LTE TDD

Temperaturområde: rumtemperatur +5 to +35 Celsius / +41 to +95 Fahrenheit

Størrelse (HxWxD): 130x34x34cm / 51x13,5x13,5"

Vægt: 8.7kg / 19.2lbs

HappyOrNot Ltd. erklærer at dette HappyOrNot produkt, er i overensstemmelse med alle væsentlige krav og andre relevante bestemmelser i Direktiv 2014/53/EU. Opladeren, der følger med Smiley Touch, er den originale Samsung oplader. I lande, hvor der kræves en strømforsyning, er en landspecifik adapter (American Nema 1-15, BS 1363 eller AS NZS

3112, i overensstemmelse med landets standardformat) inkluderet.

Landspecifikke adaptere er designet og fremstillet til at opfylde kravene i UL

498A, BS 1363-5, AS NZS 3112

**Fabrikant:** HappyOrNot Oy, Åkerlundinkatu 11, 33100, Tampere, Finland

**Fremstillingsland:** Finland

Elektronik fremstillet i Kina

## DE | HappyOrNot Bedienungsanleitung

**Bitte lesen Sie diese Einführung sorgfältig, bevor Sie das Produkt verwenden. Speichern Sie sie, um später darauf zurückgreifen zu können.**

**Produktinformation:** Dieses Produkt ist Bestandteil des HappyOrNot Service. Es ermöglicht Ihnen, schnell und einfach Feedback einzuholen. Das Produkt erfasst die Feedback-Daten und sendet sie über das Mobilfunknetz an den cloudbasierten Berichtsservice. Es ist für Unternehmen gedacht, die die Feedbacks ihrer Kunden oder Mitarbeiter sammeln wollen, um deren Zufriedenheit zu messen und durch Gegenmaßnahmen zu steigern.

**Montageanleitung:** Der Terminal ist einsatzbereit, wenn die Montage abgeschlossen ist. Hierzu muss das USB-Kabel des Tablets mit dem USBKabel des Terminals verbunden sein; das USB-Kabel des Terminals muss mit dem Ladegerät verbunden und an eine Steckdose angeschlossen sein.

**Sicherheit:** Verwenden Sie keine beschädigten Netzkabel oder Stecker und keine losen Steckdosen. Berühren Sie das Produkt, Netzkabel, Stecker und Steckdosen nicht mit nassen Händen oder anderen Körperteilen, wenn diese nass sind. Gehen Sie behutsam vor, wenn Sie das Netzkabel aus der Steckdose ziehen. Achten Sie darauf, das Netzkabel nicht zu knicken oder zu beschädigen. Wird der Terminal in Bereiche gebracht, wo die Handybenutzung verboten ist, muss der Akkuladestand 0 % betragen, um sicherzustellen, dass der Terminal heruntergefahren wird und keine Funkstörung verursacht. Der Terminal schaltet sich aus/fährt herunter, wenn es vom Strom getrennt ist und der Akkuladestand 0 % beträgt. Das kann bis zu zwölf (12) Stunden dauern. Halten Sie das Produkt trocken. Feuchtigkeit und Flüssigkeiten könnten Teile oder elektronische Komponenten im Inneren des Produkts beschädigen. Verwenden Sie nur das Ladegerät, das von HappyOrNot zugelassen ist. Ein nicht kompatibles Ladegerät kann schwere Personenschäden oder Schäden am Produkt verursachen.

**Nutzungsbeschränkungen:** Das Produkt benötigt eines der folgenden Netze: GSM (2G), UMTS (3G), LTE FDD (4G) oder LTE TDD (4G). Der Dienst kann nicht an Orten genutzt werden, an denen die Handybenutzung untersagt ist.

**Hinweisschild:** Wenn Sie das Hinweisschild ändern wollen, drücken Sie einfach ein neues Blatt aus, ziehen Sie die Plastikfolie ab und legen Sie das Blatt in den Schildrahmen.

**Instandhaltung:** Reinigen des Terminals: HappyOrNot-Terminals sollten regelmäßig (mindestens zweimal pro Woche) gereinigt werden. Wischen Sie den Bildschirm nur mit einem Mikrofasereinigungstuch ab. Zum Säubern der anderen Teile des Produkts können Sie – sparsam – ein mildes Reinigungsmittel verwenden. Recycling: Dieses Produkt enthält Akkus und elektronische Bauteile. Beachten Sie bei der Entsorgung die vor Ort geltenden Vorschriften. Weitere Informationen dazu finden Sie unter support@happy-or-not.com. Dieses Produkt entspricht den RoHS-Richtlinien.

**Technische Daten:** Offizielle Bezeichnung: HappyOrNot Smiley Touch

Modell: siehe Typenschild an der Unterseite des Geräts.

Serienummer: siehe Typenschild an der Unterseite des Geräts.

Frequenzbänder: siehe Tabelle

**HONT6100:** Eingangsspannung Ladegerät: 100-240V~0.50A 50-60Hz.

Eingangsspannung Gerät: 5,0 - 9,0 V (DC) / 1,55 A.

Max. Leistungsaufnahme: 7.75W

Akku: Lithium-Polymer-Akku mit 7040 mA  
Funkschnittstelle: GSM (2G) / UMTS (3G) / LTE FDD (4G) / LTE TDD (4G)  
Optimaler Temperaturbereich: +5 bis +35 °C / +41 bis +95 °F  
Abmessungen (H x B x T): 130 x 34 x 34 cm / 51 x 13,5 x 13,5 "  
Gewicht: 8.7 kg / 19.2lb  
HappyOrNot Ltd. erklärt hiermit, dass dieses HappyOrNotProdukt, den grundlegenden Bestimmungen und sonstigen einschlägigen Vorschriften der Richtlinie 2014/53/EU entspricht. Das im Lieferumfang des Smiley Touch enthaltene Ladegerät ist das Original-Ladegerät von Samsung. In Ländern, in denen ein Stromadapter benötigt wird, ist ein länderspezifischer Adapter (American Nema 1-15, BS 1363 oder AS NZS 3112, gemäß dem Standardsystem des Landes) enthalten. Länderspezifische Adapter wurden entwickelt und hergestellt, um die Anforderungen von UL 498A, BS 1363-5, AS NZS 3112 zu erfüllen.  
**Herstellungsland:** HappyOrNot Ltd, Åkerlundinkatu 11, Tampere, Finnland  
**Herstellungsland:** Finnland  
Elektronik hergestellt in China

#### ES | Manual de usuario del dispositivo HappyOrNot

**Lea detenidamente esta introducción antes de usar el dispositivo y guárdela para consultarla en el futuro.**

**Información sobre el producto:** este producto forma parte del servicio HappyOrNot. Permite a los clientes proporcionar comentarios de forma fácil y rápida. El producto recopila datos de comentarios y los envía a los servidores a través de la red móvil. El producto está destinado para que las empresas puedan recopilar comentarios de los clientes/empleados y así trabajar en la satisfacción del cliente/empleado.

**Las instrucciones de montaje:** El producto estará listo para usar una vez esté completamente montado: es decir, el cable USB de la tableta esté conectado al cable USB del producto, y el cable USB del producto esté conectado al cargador y enchufado a una toma de corriente. Una vez enchufado, el producto se encenderá automáticamente.

**Seguridad:** No deje caer al producto ni causes un impacto físico al producto; de lo contrario, el producto o los componentes del mismo podrían dañarse o dejar de funcionar correctamente. No use cables de alimentación, enchufe o clavijas sueltos dañados. No toque el producto, cables de alimentación, enchufe o clavijas con las manos u otras partes del cuerpo mojadas. No tire con excesiva fuerza del cable de alimentación cuando lo desconecte de la toma de corriente. No doble ni dañe el cable de alimentación. La batería del producto debe estar al 0 % cuando se transporte a áreas donde el uso de dispositivos móviles está prohibido. El producto se apagará al desenchufarlo de la toma de corriente

y cuando la batería se descargue al 0 %. Esto puede tardar hasta doce (12) horas. Mantenga el producto seco. La humedad y los líquidos pueden dañar las piezas o componentes electrónicos dentro del mismo. Utilice solo el cargador aprobado por HappyOrNot, ya que un cargador incompatible podría causar lesiones personales graves o daños al producto.

**Restricciones de uso:** el producto requiere una red 2G GSM, 3G UMTS, 4G LTE FDD tai 4G LTE TDD. El servicio no se puede usar en sitios donde está prohibido el uso de dispositivos móviles.

**Signo de atención:** Cuando desee cambiar la hoja del letrero de atención, simplemente imprima una hoja nueva y colóquela en el letrero de atención tirando de la hoja de plástico hacia atrás

**Mantenimiento básico:** Limpieza del aparato: los aparatos de HappyOrNot deberán ser limpiados frecuentemente (por lo menos dos veces a la semana). La pantalla solo se podrá limpiar con trapo microfibra. Para las otras partes del aparato, se puede usar un trapo con detergente suave.

Reciclaje: este producto contiene componentes electrónicos y baterías. Asegúrese de seguir las regulaciones locales al deshacerse de él. Puede encontrar más información en support@happy-or-not.com. Este producto cumple con la directiva RoHS.

**Datos técnicos:** Nombre oficial: HappyOrNot Smiley Touch  
Modelo: se puede encontrar en la placa de características en la parte inferior del dispositivo.  
Número de serie: se puede encontrar en la placa de identificación en la parte inferior del dispositivo.  
Bandas de funcionamiento: ver la tabla

**HONT6100:** Potencia de entrada del cargador: 100-240V-0.50A  
50-60Hz.

Potencia de entrada del dispositivo: 5,0-9,0 Vdc 1,55 A  
Consumo eléctrico máximo: 7.75W  
Batería: 7040 mAh Li-Po

Interfaz aérea: 2G GSM/3G UMTS/4G LTE FDD/4G LTE TDD  
Rango de temperatura: ambiente de +5 a +35 Celsius / de +41 a +95 Fahrenheit  
Dimensiones (HxAxP): 130x34x34 cm / 51x13.5x13.5"  
Peso: 8.7 kg / 19.2 lb

HappyOrNot Ltd. declara que este producto HappyOrNot, HONT6100 cumple con los requisitos esenciales y otras disposiciones relevantes de la Directiva 2014/53/EU. El cargador incluido con el Smiley Touch es el cargador original de Samsung. En países donde es necesario un adaptador de corriente se incluye un adaptador específico para el país (American Nema 1-15, BS 1363 o AS NZS 3112, según el formato del sistema estándar del país). Los adaptadores específicos de cada país están diseñados y fabricados para cumplir con los requisitos UL 498A, BS 1363-5, AS NZS 3112.

**Fabricante:** HappyorNot Oy, Åkerlundinkatu 11, Tampere, Finlandia  
**País de fabricación:** Finlandia  
Electrónica hecha en China

#### FR | Manuel d'utilisation du produit HappyOrNot

**Veillez lire cette introduction attentivement avant utilisation et conservez ce manuel pour toute référence ultérieure.**

**Informations sur le produit :** ce produit fait partie du service HappyOrNot. Il permet de recueillir des avis rapidement et facilement et envoi les données enregistrées aux serveurs par réseau mobile. Il est destiné aux entreprises souhaitant recueillir les avis de leurs employés/clients, et augmenter leur satisfaction.

**Consignes d'assemblage :** le produit est prêt à l'emploi une fois l'assemblage complétée ; c'est-à-dire lorsque le câble USB de la tablette est branché au produit et que le câble USB du produit est branché au chargeur, lui-même branché à une prise secteur.

**Sécurité :** N'utilisez pas de câble d'alimentation ou de fiche secteur endommagés ni de prise secteur instable. N'entrez pas en contact avec le produit, le câble d'alimentation, les fiches ou les prises secteurs avec les mains ou d'autres parties du corps humides ou mouillées. Ne tirez pas le câble d'alimentation de façon excessive lorsque vous le débranchez de la prise secteur. Ne pliez pas et n'endommagez pas le câble d'alimentation. Le niveau de batterie doit être à 0 % lorsque le produit est transporté dans des zones où l'utilisation de téléphones portables est interdite. Le produit s'éteint lorsque le câble d'alimentation est débranché de la prise secteur et la batterie complètement épuisée. Cela peut prendre jusqu'à (12) heures. Conservez le produit sec. L'humidité et les liquides peuvent endommager les composants électroniques à l'intérieur du produit ou d'autres parties. Utilisez uniquement le chargeur approuvé par HappyOrNot, un chargeur incompatible pouvant provoquer de graves blessures corporelles ou endommager votre produit.

**Restrictions d'utilisation :** le produit nécessite un réseau 2G GSM, 3G UMTS, 4G LTE FDD ou 4G LTE TDD. Le service n'est pas accessible dans les zones interdisant l'utilisation de téléphones portables.

**Panneau d'attention :** le panneau d'attention par défaut est inclus et préinstallé pour votre confort. Si vous souhaitez le modifier, imprimez tout simplement une nouvelle feuille et placez-la sur le panneau en tirant la feuille plastifiée.

**Entretien de base :** Nettoyage du produit : Il est recommandé de nettoyer les produits HappyOrNot régulièrement (au moins deux fois par semaine). L'écran de la tablette doit être nettoyé à l'aide d'un chiffon en microfibres. Vous pouvez utiliser un détergent léger pour le nettoyage des parties en plastique.

Recyclage : ce produit contient des composants électroniques et des batteries. Si vous le jetez, veillez à respecter la réglementation locale. Pour plus d'informations à ce sujet, veuillez adresser un e-mail à support@happy-or-not.com. Ce produit est conforme à la norme RoHS.

**Détails techniques :** Nom officiel : HappyOrNot Smiley Touch  
Modèle : est indiqué sur la plaque signalétique en bas de l'appareil.  
Numéro de série : est indiqué sur la plaque signalétique en bas de l'appareil.  
Bandes de fonctionnement : voir la table

**HONT6100:** Puissance d'entrée du chargeur : 100-240V~ - 0.50A -50-60Hz  
Puissance d'entrée de l'appareil : 5,0-9,0Vdc 1,55A  
Consommation électrique maximale : 7,75W

Batterie : 7040 mAh Li-Po  
Interface radio : 2G GSM, 3G UMTS, 4G LTE FDD, 4G LTE TDD  
Échelle de températures : ambiante, entre 5 et 35 degrés Celsius ou 41 et 95 degrés Fahrenheit

Dimensions (longueur x largeur x profondeur) : 130 x 34 x 34 cm  
ou 51 x 13,5 x 13,5"  
Poids : 8.7 kg ou 19.2 lbs

HappyOrNot Ltd. déclare que le produit de HappyOrNot est conforme aux exigences essentielles et autres dispositions pertinentes de la directive 2014/53/EU. Le chargeur inclus avec le Smiley Touch est le chargeur Samsung d'origine. Dans les pays où un adaptateur est nécessaire, un adaptateur spécifique au pays en question (American Nema 1-15, BS 1363 ou AS NZS 3112, selon le format de système standard du pays) est inclus. Les adaptateurs spécifiques aux pays sont conçus et fabriqués pour satisfaire aux exigences de UL 498A, BS 1363-5, AS NZS 3112.

**Fabricant :** HappyOrNot Oy, Åkerlundinkatu 11, 33100, Tampere, Finlande **Pays de fabrication :** Finlande  
Appareil électronique fabriqué en Chine

#### IT | Manuale d'Uso del Prodotto HappyOrNot

**Leggere attentamente questa introduzione prima dell'uso e conservarla per consultazioni successive.**

**Informazioni sul prodotto:** Informazioni sul prodotto: Questo prodotto fa parte del servizio HappyOrNot e consente un feedback facile e veloce. Il prodotto raccoglie i dati del feedback e li invia ai server tramite la rete mobile. Il prodotto è progettato per essere utilizzato dalle aziende nella raccolta del feedback dei clienti/dipendenti e nello sviluppo della soddisfazione dei clienti/dipendenti.

**Istruzioni di montaggio:** il prodotto è pronto per l'uso quando è completamente assemblato: esempio il cavo USB del tablet è collegato al caricabatteria e collegato a una presa di corrente.

**Sicurezza:** Non utilizzare spine o cavi di alimentazione danneggiati, né prese di corrente allentate. Non toccare il prodotto, i cavi di alimentazione, le spine o le prese di corrente con le mani bagnate o altre parti del corpo bagnate. Non tirare eccessivamente il cavo di alimentazione quando lo si scollega dalla presa di corrente. Non piegare o danneggiare il cavo di alimentazione. La batteria del prodotto deve essere allo 0% quando questo viene trasportato in aree in cui è vietato l'uso di dispositivi cellulari. Il prodotto si disattiverà (spegnerà) dopo essere stato scollegato dalla presa di corrente e quando la batteria si sarà scaricata del tutto. Questo può richiedere fino a dodici (12) ore. Mantenere il prodotto asciutto. Umidità e liquidi potrebbero danneggiare le parti o i componenti elettronici all'interno del prodotto. Utilizzare solo il caricabatterie approvato da HappyOrNot, in quanto un caricabatterie non compatibile potrebbe causare gravi lesioni personali o danni al prodotto.

**Restrizioni d'uso:** Il prodotto richiede una rete 2G GSM, 3G UMTS, 4G LTE FDD o 4G LTE TDD. Il servizio non può essere utilizzato in luoghi in cui è vietato l'uso di dispositivi cellulari.

**Domanda e porta Domanda:** quando si desidera modificare il foglio del porta domanda, è sufficiente stampare un nuovo foglio e posizionarlo sul supporto del porta domanda tirando indietro il foglio frontale di plastica

**Manutenzione di base:** Pulizia del prodotto: i prodotti HappyOrNot devono essere puliti regolarmente (almeno due volte a settimana). Lo schermo dovrebbe essere pulito solo con un panno in microfibra. Le altre parti del prodotto possono essere pulite usando un panno con un detergente delicato. Riciclaggio: Questo prodotto contiene componenti elettronici e batterie. Attenersi alle norme locali durante lo smaltimento. Per ulteriori informazioni contattare support@happy-or-not.com. Il prodotto è conforme alla direttiva RoHS. **Dettagli**

**Tecnici:** Nome ufficiale: HappyOrNot Smiley Touch

Modello: può essere trovato sulla targhetta di identificazione sul fondo del dispositivo.

Numero seriale: può essere trovato sulla targhetta di identificazione sul fondo del dispositivo.

Bande operative: vedi tabella

**HONT6100:** Alimentazione caricabatterie: 100-240V~0.50A 50-60Hz

Alimentazione dispositivo: 5,0 - 9,0Vdc 1,55A

Max. Consumo di energia: 7,75W

Batteria: 7040 Li-Po

Interfaccia Aerea: 2G GSM/3G UMTS/4G LTE FDD/4G LTE TDD

Intervallo di temperatura: ambiente +5 a +35 Celsius / +41 a +95 Fahrenheit

Dimensioni (AxLxP): 130x34x34cm / 51x13,5x13,5"

Peso: 8.7kg / 19.2lb

HappyOrNot Ltd. dichiara che questo prodotto HappyOrNot è conforme ai requisiti essenziali e ad altre disposizioni pertinenti della Direttiva 2014/53/UE. Il caricabatterie incluso con Smiley Touch è il caricabatterie originale Samsung. Nei paesi in cui è necessario un adattatore di alimentazione, ne viene incluso uno che sia specifico per ciascun paese (American Nema 1-15, BS 1363 o AS NZS 3112, conformemente al formato del sistema standard del paese). Gli adattatori specifici per ciascun paese sono progettati e fabbricati per soddisfare i requisiti UL 498A, BS 1363-5, AS NZS 3112.

**Produttore:** HappyOrNot Oy, Åkerlundinkatu 11, 33100, Tampere, Finlandia

**Paese di fabbricazione:** Finlandia

Electronica realizzata in Cina

utilizzo di mobili telefoni è vietato.

**Attentieblad:** Als u het attentieblad wil vervangen, print dan eenvoudigweg een nieuw blad en plaats het in het attentiebord, door het plastic blad voorzichtig terug te trekken.

**Basisonderhoud:** Reinigen van het product: HappyOrNot producten dienen geregelde gereinigd; minstens twee maal per week. Het beeldscherm: veeg het glas van het HappyOrNot-product uitsluitend met een microvezeldoek. U kunt vervolgens spaarzaam een mild reinigingsmiddel gebruiken voor het reinigen van de plastic onderdelen. Recyclen: dit product bevat elektronische componenten en batterijen. Zorg er bij het weggooien voor dat u dit volgens de lokale regels doet. Meer informatie hierover kunt u vinden via support@happy-or-not.com. Dit product is in overeenstemming met de RoHS

**Technische gegevens:** Officiële naam: HappyOrNot Smiley Touch Modeltype: kan worden gevonden op de typeplaat, onderaan het apparaat Serienummer: kan worden gevonden op de typeplaat, onderaan het apparaat. Werkende banden: zie tabel

**HONT6100:** Oplader-input: 100-240V~0.50A 50-60Hz Stroominput van apparaat: 5,0 - 9,0Vdc 1,55A

Maximaal verbruik: 7,75W

Batterij: 7040mAh Li-Po

Air Interface: 2G GSM/3G UMTS/4G LTE FDD/4G LTE TDD

Temperatuurbereik: omgeving +5 tot +35 Celsius / +41 tot +95 Fahrenheit

Afmetingen (HxBxD): 130x34x34cm / 51x13.5x13.5"

Gewicht: 8.7kg / 19.2lbs

HappyOrNot Ltd. verklaart dat dit HappyOrNot-product, in overeenstemming is met de essentiële vereisten en andere relevante bepalingen van Europese richtlijn 2014/53/EU. De oplader, bijgeleverd met de Smiley Touch, is een originele Samsung oplader. In landen waar

een oplader nodig is (American Nema 1-15, BS 1363 of AS NZS 3112, in overeenstemming met het standaard systeemformaat van het land), is een landspecifieke oplader bijgeleverd. Landspecifieke opladers zijn ontworpen en geproduceerd om te voldoen aan de eisen van UL 498A, BS 1262-5 en AS NZS 3112.

**Ontwikkelaar:** HappyOrNot Oy, Åkerlundinkatu 11, 33100, Tampere, Finland

**Land van productie:** Finland

Electronica gemaakt in China

## NO | Bruksanvisning for HappyOrNot-produktet

**Vennligst les denne innføringen nøye før bruk, og ta vare på den til senere bruk.**

**Produktinformasjon:** Dette produktet er en del av HappyOrNot-tjenesten.

Det muliggjør enkle og hurtige tilbakemeldinger. Produktet samler tilbakemeldingsdata og sender dem til serverne via mobilnettet. Produktet er beregnet på selskaper til bruk for innhenting av tilbakemeldinger fra kunder/ansatte og for å utvikle tilfredshet hos kunder/ansatte.

**Instruksjoner for montering:** Produktet er klart til bruk når det er ferdig sammensatt; dvs. at nettbrettets USB-kabel er koblet til produktets USB-kabel, som igjen er koblet til laderen og pluggen i en stikkontakt.

**Sikkerhet:** Ikke bruk skadede strømledninger, støpsler eller løse stikkontakter. Ikke berør produktet, strømledninger, støpsler eller stikkontakter med våte hender eller andre våte kroppsdelene. Ikke dra overdrevent i strømledningen når du kobler den fra stikkontakten. Ikke bøy eller skad strømledningen. Produktet må ha 0 % batteri når det blir transportert til områder hvor det er forbudt å bruke mobiltelefonheter. Produktet skrur seg av (blir stengt ned) når det er koblet fra stikkontakten og batteriet blir tappet ned til 0 %. Dette kan ta opptil tolv (12) timer. Hold produktet tørt. Fuktighet og væsker kan skade delene eller de elektriske komponentene inni produktet. Bruk kun den HappyOrNot-godkjente laderen, da en inkompatibel lader kan forårsake alvorlige personskader eller skader på produktet ditt.

**Begrensninger for bruk:** Produktet krever et 2G GSM-, 3G UMTS-, 4G LTE FDD- eller 4G LTE TDD-nettverk. Tjenesten kan ikke brukes på steder hvor det er forbudt å bruke mobiltelefonheter.

**Oppmerksomhetsskilt:** Når du ønsker å skifte oppmerksomhetsskiltet, skriver du bare ut et nytt ark og plasserer det på skiltholderen ved å dra plastarket bakover.

**Grunnleggende vedlikehold:** Rengjøring av produktet: HappyOrNot sine produkter bør rengjøres jevnlig (minst to ganger i uken). Skjermen bør kun tørkes med en mikrofiberklut. De andre delene av produktet kan rengjøres med en skånsom klut og et mildt vaskemiddel. Resirkulering: Dette produktet inneholder elektroniske komponenter og batterier. Når du kaster det, må du sørge for å følge lokale bestemmelser. Du kan få mer informasjon fra support@happy-or-not.com. Dette produktet er i overensstemmelse med RoHS.

**Tekniske detaljer:** Offisielt navn: HappyOrNot Smiley Touch

Modeltype: oppgitt på typeplaten under enheten.

Serienummer: oppgitt på typeplaten under enheten.

Driftsbånd: Se tabell

**HONT6100:** Strømladerinngang: 100-240V~0.50A 50-60Hz

Enhetsstrømningang: 5,0 - 9,0 Vdc 1,55 A.

Maks. strømforbruk: 7,75W

Batteri: 7040 mAh Li-Po

Luftgrensesnitt: 2G GSM/3G UMTS/4G LTE FDD/4G LTE TDD

Temperaturområde: +5° til +35° Celsius / +41° til +95° Fahrenheit

Dimensjoner (H x B x D): 130 x 34 x 34 cm /

51 x 13,5 x 13,5 tommer

## NL | HappyOrNot SmileyTouch gebruikshandleiding

**Lees deze introductie alstublieft zorgvuldig vóór het gebruik en bewaar deze voor latere naslag.**

**Productinformatie:** dit product is onderdeel van de HappyOrNot-dienst. Het maakt eenvoudige en snelle feedback mogelijk. Dit product verzamelt feedbackgegevens en stuurt deze gegevens vervolgens naar de servers via een mobiel netwerk. Dit product is bedoeld voor gebruik door bedrijven bij het verzamelen van feedback van klanten en/ of werknemers en het optimaliseren van tevredenheid van klanten/werknemers. Montage-instructies worden getoond in deze montagehandleiding.

**Het product is gebruiksklaar zodra het volledig gemonteerd is, lees:** de USB-kabel van de tablet is verbonden met de USB-kabel van het product en de USB-kabel van het product is verbonden met de oplader en is aangesloten op een stopcontact.

**Veiligheid:** Gebruik geen beschadigde stroomkabels, stekkers of loszittende stopcontacten. Raak het product, de stroomkabels, stekkers of stopcontacten niet met natte handen of andere natte lichaamsdelen aan. Trek niet met teveel kracht aan de stroomkabel, wanneer u deze uit het stopcontact verwijdert. Buig of beschadig de stroomkabel niet. De batterijspanning van het product moet 0% zijn wanneer het vervoerd wordt naar plekken waar het gebruik van mobiele telefoons verboden is. Het product zal uitgaan (afgesloten worden) wanneer het niet op het stopcontact is aangesloten en de batterij op 0% komt. Dit kan tot twaalf (12) uur duren. Houd het product droog. Vochtigheid en vloeistoffen kunnen de onderdelen of elektronische componenten in het product beschadigen. Gebruik alleen de door HappyOrNot goedgekeurde oplader, aangezien een afwijkende oplader serieuze persoonlijke kwetsuren en/ of schade aan uw product kan veroorzaken.

**Gebruiksrestricties:** het product vereist een 2G GSM, 3G UMTS, 4G LTE FDD tai 4G LTE TDD-netwerk. De dienst kan niet gebruikt worden op plaatsen waar het

Vekt: 8.7 kg / 19.2 lb  
HappyOrNot Ltd. erklærer at dette HappyOrNot-produktet, overholder de vesentlige kravene og andre relevante bestemmelser i direktiv 2014/53/EU. Laderen som følger med Smiley Touch, er den originale Samsung-laderen. I land der en strømadapter trengs, medfølger en landspesifikk adapter (American Nema 1-15, BS 1363 eller AS NZS 3112, i samsvar med landets standardformat). Landspesifikke adaptere er utformet og produsert for å oppfylle kravene i UL 498A, BS 1363-5, AS NZS 3112. **Produsent:** HappyOrNot Oy, Åkerlundinkatu 11, Tampere, Finland **Produksjonsland:** Finland  
Elektronikk produsert i Kina

#### PL | Podręcznik użytkownika produktu HappyOrNot

**Przed rozpoczęciem użytkowania dokładnie zapoznaj się z niniejszą instrukcją i zachowaj ją do późniejszego wykorzystania.**

**Informacje dotyczące produktu:** Niniejszy produkt stanowi część usługi HappyOrNot. Umożliwia on łatwe i szybkie pozyskiwanie opinii. Produkt gromadzi dane dotyczące opinii i wysyła je na serwery przez sieć komórkową. Produkt przeznaczony jest dla firm i umożliwia pozyskiwanie opinii od klientów/pracowników oraz zwiększenie satysfakcji klientów/pracowników.

**Instrukcja podłączenia:** Aby zapewnić stałe działanie produktu, należy podłączyć go do zasilania. W tym celu należy podłączyć przewód USB do gniazda USB produktu i do ładowarki elektrycznej.

**Bezpieczeństwo:** Nie należy korzystać z uszkodzonych kabli zasilających, wtyczek ani obulzowanych gniazdek elektrycznych. Nie należy dotykać produktu, kabli zasilających, wtyczek ani gniazdek elektrycznych mokrymi dłońmi lub innymi mokrymi częściami ciała. Nie należy zbyt mocno ciągnąć za kabel zasilający podczas wyciągania go z gniazda elektrycznego. Nie należy zginać ani powodować uszkodzeń kabla zasilającego. W przypadku transportu produktu do miejsc, w których zabronione jest używanie telefonów komórkowych, poziom jego baterii powinien wynosić 0%. Produkt wyłącza się (zostaje wygaszony) w przypadku odłączenia go od gniazda elektrycznego i wyczerpania baterii do poziomu 0%. Może to zająć do dwunastu (12) godzin. Należy przechowywać produkt w suchym miejscu. Wilgoć i substancje ciekłe mogą uszkodzić części lub elementy elektroniczne znajdujące się w produkcie. Należy używać wyłącznie atestowanej ładowarki HappyOrNot, ponieważ niekompatybilna ładowarka może spowodować poważne uszkodzenia ciała lub produktu.

**Ograniczenia dotyczące użytkowania:** Produkt wymaga dostępu do sieci 2G GSM, 3G UMTS, 4G LTE FDD lub 4G LTE TDD. Z usługi nie można korzystać w miejscach, w których zabronione jest używanie telefonów komórkowych.

**Znak informacyjny:** Aby zmienić arkusz ze znakiem informacyjnym, wystarczy wydrukować nowy i odciągając plastikową osłonę, umieścić go w ramce.

**Podstawowa konserwacja:** Czyszczenie produktu: Należy pamiętać o regularnym (przynajmniej dwa razy w tygodniu) czyszczeniu produktu. Do czyszczenia ekranu należy używać tylko ściereczek z mikrofibry. Pozostałe elementy można czyścić z użyciem niewielkiej ilości detergentu. Recykling: Niniejszy produkt zawiera elementy elektroniczne i baterie. Należy przestrzegać miejscowych przepisów dotyczących utylizacji. Więcej informacji można uzyskać pod adresem support@happy-or-not.com. Niniejszy produkt jest zgodny z dyrektywą RoHS.

**Dane techniczne:** Oficjalna nazwa: HappyOrNot Smiley Touch

Model: można znaleźć na tabliczce znamionowej na spodzie urządzenia.

Numer seryjny: można znaleźć na tabliczce znamionowej na spodzie urządzenia. Pasma częstotliwości: zob. tabela

**HONT6100:** Prąd wejściowy ładowarki: 100-240V~0.50A 50-60Hz Zasilanie urządzenia: 5,0-9,0V DC, 1,55A

Maksymalne pobór mocy 7,75W

Pojemność baterii: 7040 mAh, typ baterii Li-Po (litowo-polimerowy)

Połączenie z siecią Internet: 2G GSM / 3G UMTS / 4G LTE FDD / 4G LTE TDD

Zalecana temperatura otoczenia od +5 do +35 stopni Celsjusza (od +41 do +95 stopni Fahrenheita)

Wymiary (W x Sz x G): 130 x 34 x 34 cm / 51 x 13,5 x 13,5"

Waga: 8.7 kg / 19.2 lb

HappyOrNot Ltd. oświadcza, że niniejszy produkt HappyOrNot jest zgodny z niezbędnymi wymaganiami i innymi odnośnymi przepisami dyrektywy 2014/53/EU. Ładowarka zawarta w zestawie z produktem Smiley Touch to oryginalna ładowarka firmy Samsung. W krajach, w których potrzebny jest adapter zasilania, w zestawie zawarty jest adapter odpowiedni do danego kraju (American Nema 1-15, BS 1363 lub AS NZS 3112, zależnie od standardowego formatu systemowego w danym kraju). Adaptory do poszczególnych krajów projektowane są i wytwarzane tak, aby spełniały wymogi UL 498A, BS 1363-5, AS NZS 3112.

**Producent:** HappyOrNot Oy, Åkerlundinkatu 11, Tampere, Finlandia

**Wyprodukowano w:** Finlandia

Elementy elektroniczne zostały wyprodukowane w Chinach

#### PT | Manual de Utilizador do Produto HappyOrNot

**Por favor leia cuidadosamente este documento antes de utilizar o produto e guarde-o para consulta futura.**

**Informação de produto:** Este produto faz parte do serviço HappyOrNot. Permite obter feedback de forma fácil e rápida. O produto recolhe os dados de

feedback e envia-os para os servidores via rede móvel. O produto destina-se à utilização por empresas para recolha de feedback de clientes/colaboradores e melhoria da satisfação do cliente/colaborador.

**Neste Guia estão ilustradas as instruções de montagem:** O produto fica pronto a usar depois de completamente montado, ou seja, depois de ligado o cabo USB do tablet ao cabo USB do produto, o cabo USB do produto ligado ao carregador e este ligado a uma tomada elétrica.

**Segurança:** Não utilize cabos de alimentação ou fichas danificados, nem tomadas soltas. Não toque no produto, cabos de alimentação ou tomadas elétricas com as mãos molhadas ou com outra parte do corpo molhada. Não puxe excessivamente o cabo de alimentação ao desligá-lo da tomada elétrica. Não dobre nem danifique o cabo de alimentação. O produto tem de estar com a bateria a 0% da sua capacidade quando for transportado para áreas em que seja proibida a utilização de dispositivos telefónicos móveis. O produto desligar-se-á (encerrará) quando for desligado da tomada elétrica e a bateria atingir 0% da sua capacidade. Isto poderá demorar até doze (12) horas. Mantenha o produto seco. Humidade e líquidos poderão danificar as partes ou os componentes eletrónicos no interior do produto. Utilize apenas o carregador aprovado HappyOrNot, pois um carregador incompatível poderá causar danos pessoais graves ou danificar o seu produto.

**Restrições de utilização:** O produto requer uma rede 2G GSM, 3G UMTS, 4G LTE FDD tai 4G LTE TDD. O serviço não pode ser usado em locais em que seja proibida a utilização de dispositivos telefónicos móveis.

**Expositor de atenção:** Quando pretender mudar a folha do expositor de atenção, basta imprimir uma nova folha e colocá-la na bolsa do expositor de atenção puxando a folha de plástico.

**Manutenção básica:** Limpeza do produto: Os Produtos HappyOrNot devem ser limpos regularmente (pelo menos duas vezes por semana). O ecrã deve ser limpo apenas com um pano de limpeza em microfibra. Para limpar as restantes partes pode utilizar, com moderação, um pano com detergente suave. Reciclagem: Este produto contém componentes eletrónicos e baterias.

Quando o eliminar, assegure-se que cumpre a regulamentação local. Para mais informação, contactesupport@happy-or-not.com. Este produto cumpre com a Diretiva Europeia RoHS.

**Detalhes técnicos:** Nome oficial: HappyOrNot Smiley Touch

Modelo: ver placa de características na parte inferior do dispositivo.

Número de série: ver placa de características na parte inferior do dispositivo.

Bandas de operação: ver tabela

**HONT6100:** Entrada de energia do carregador: 100-240V~0.50A 50-60Hz.

Entrada de energia do dispositivo: 5,0 - 9,0Vdc 1,55A.

Consumo máximo de energia: 7,75W

Bateria: 7040 mAh Li-Po

Interface aérea: 2G GSM/3G UMTS/4G LTE FDD/4G LTE TDD

Temperatura de funcionamento: 5°C a 35°C / 41°F a 95°F

Dimensões (AxLxC): 130x34x34cm / 51x13.5x13.5"

Peso: 8.7kg / 19.2lbs

A HappyOrNot Ltd. declara que este produto HappyOrNot, está em conformidade com os requisitos essenciais e outras disposições relevantes da Diretiva 2014/53/EU. O carregador incluído com o Smiley Touch é o carregador Samsung original. Em países onde é necessário um adaptador de tomada, é incluído um adaptador específico para o país (American Nema 1-15, BS 1363 ou AS NZS 3112, em conformidade com o formato de sistema padrão do país). Os adaptadores específicos de um país são desenhados e produzidos de forma a cumprirem os requisitos de UL 498A, BS 1363-5, AS NZS 3112.

**Fabricante:** HappyOrNot Oy, Åkerlundinkatu 11, Tampere, Finlândia

**País de Fabrico:** Finlândia

Fabrico eletrónico na China

#### FI | HappyOrNot-tuotteen käyttöopas

**Lue tämä opas huolellisesti ennen käyttöä ja säästä se myöhempää tarvetta varten.**

**Tuotetiedot:** Tämä tuote on osa HappyOrNot-palvelua. Se mahdollistaa helpon ja nopean palautteen antamisen. Tuote kerää palautetietoja ja lähettää ne pilvipalveluun mobiiliverkon välityksellä. Tuote on tarkoitettu yrityksille asiakas/työntekijäpalautteen keräämiseen sekä asiakas/työntekijätyytyväisyyden kehittämiseen.

**Kokoamisohejeet:** Tuote on heti käyttövalmis, kun se on koottu valmiiksi: kosketusnäytön USB-johto on yhdistetty laitteen USB-johtoon sekä laturiin, joka on kytketty virtalähteeseen.

**Turvallisuus:** Älä käytä vaurioituneita virtajohtoja tai pistokkeita. Älä kytke löysään tai irti olevaan pistorasiaan. Älä koske tuotetta, virtajohtoja, pistokkeita tai pistorasioita käsiesi ollessa märkänä. Älä vedä virtajohtoa liiallisesti irrottaessasi sitä virtalähteestä. Älä taivuta tai vaurioita virtajohtoa. Tuotteen akun virran tulee olla 0 %, kun laite siirretään tilaan, joissa mobiililaitteiden käyttö on kielletty. Tuote sammuu, kun se kytketään irti virtalähteestä ja akku tyhjenee 0 prosenttiin. Tähän voi kulua jopa 12 tuntia. Pidä tuote kuivana. Kosteus ja nesteet voivat vahingoittaa tuotteen osia. Käytä ainoastaan HappyOrNot-hyväksyttyä laturia, koska yhteensopimaton laturi saattaa aiheuttaa vakavia henkilövahinkoja tai vaurioittaa tuotetta.

**Käyttörajoitukset:** Tuote vaatii 2G GSM, 3G UMTS, 4G LTE FDD tai 4G LTE TDD -verkon. Palvelua ei voida käyttää tiloissa, joissa mobiililaitteiden käyttö on kielletty

**Huomiokyltti:** Kun haluat vaihtaa huomiokylttiin tekstin tai kuvan, tulosta uusi arkki ja aseta se huomiokylttiin muovitaskun yläreunaa raottamalla.  
**Perushuolto:** Tuotteen puhdistaminen: Puhdista HappyOrNot-laite säännöllisesti (vähintään kahdesti viikossa). Puhdista näyttö mikrokuituliinalla ja muut osat miedolla pesuaineella.

Kierrätys: Tämä tuote sisältää elektroniikkaosia ja akkuja. Muista noudattaa paikallisia määräyksiä hävittäessäsi tuotteen. Saat lisätietoja osoitteesta support@happy-or-not.com. Tämä tuote on RoHS-direktiivin mukainen.

**Tekniset tiedot:** Virallinen nimi: HappyOrNot Smiley Touch

Malli: löytyy tyypikilvestä laitteen pohjasta.

Sarjanumero: löytyy tyypikilvestä laitteen pohjasta.

Toimintataajuudet: katso taulukosta.

**HONT6100:** Virtalähteen käyttöjännite: 100-240V-0.50A 50-60Hz

Laitteen käyttöjännite: 5,0-9,0Vdc 1,55A

Maksimi virrankulutus: 7,75W

Akku: 7040mAh litium-ion

Tiedonsiirto: 2G GSM/3G UMTS/4G LTE FDD/4G LTE TDD

Käyttölämpötila: +5 - +35 °C

Mitat (K×L×S): 130×34×34 cm

Paino: 8,7 kg

HappyOrNot Ltd. vakuuttaa tämän HappyOrNot-tuotteen noudattavan direktiivin 2014/53/EU olennaisia vaatimuksia ja muita merkittäviä säännöksiä.

Smiley Touch- laitteen mukana tuleva laturi on alkuperäinen Samsung-laturi.

Tuote sisältää maakohtaisen adapterin (American Nema 1-15, BS 1363 tai AS NZS 3112 kunkin maan standardin mukaisesti) niihin maihin, joissa tarvitaan erityinen adapteri. Maakohtaiset adapterit on suunniteltu ja valmistettu vaatimusten UL 498A, BS 1363-5 ja AS NZS 3112 mukaisesti.

**Valmistaja:** HappyOrNot Oy, Åkerlundinkatu 11, 33100, Tampere, Suomi

**Tuotteen valmistumaa:** Suomi

Elektroniikan valmistusmaa: Kiina

landets standardiserade systemformat). Landspecifika adapterar har utformats och tillverkats för att uppfylla kraven i enlighet med UL 498A, BS 1363-5 och AS/NZS 3112.

**Tillverkare:** HappyOrNot Oy, Åkerlundinkatu 11, 33100, Tampere, Finland

**Tillverkningsland:** Finland

Elektronik tillverkad i Kina

## SV | HappyOrNot-produktmanual

**Vänligen läs igenom denna introduktion noggrant före användning och spara den för senare referens.**

**Produktinformation:** Denna produkt är en del av HappyOrNots tjänster. Den möjliggör enkel och snabb feedback. Produkten samlar in data från feedback och skickar det vidare till servrar via mobilt nätverk. Produkten är avsedd för företag som vill samla in kunders/medarbetares feedback och utveckla kunders/medarbetares nöjdhet. Monteringsinstruktioner hittas i denna monteringsguide.

**Produkten är klar att användas när den är helt färdigmonterad:** dvs. när surfplattans USB-sladd är kopplad till produktens USB och produktens USB-sladd är kopplad till nätadaptern och ansluten till ett eluttag.

**Säkerhet:** Använd inte skadade strömkablar, stickproppar eller lösa eluttag. Rör inte produkten, strömkablar, stickproppar eller eluttag med fuktiga händer eller andra blöta kroppsdelar. Dra inte i strömkabeln för hårt när du kopplar loss den från eluttaget. Böj inte eller skada strömkabeln. Produkten måste ha 0 % batteri när den transporteras till platser där det är förbjudet att använda mobiltelefoner. Produkten kommer att stängas av (släckas ned) när den är bortkopplad från strömförsörjningen och batteriet når 0 %. Detta kan ta uppemot tolv (12) timmar. Håll produkten torr. Fukt och vätska kan skada delarna eller de elektroniska komponenterna inuti produkten. Använd endast den godkända laddaren från HappyOrNot eftersom en inkompatibel laddare kan orsaka allvarlig personskada eller skada på produkten.

**Användarbegränsningar:** Produkten kräver ett 2G GSM-, 3G UMTS-, 4G LTE FDD- eller 4G LTE TDD-nätverk. Tjänsten kan inte användas vid platser där användningen av mobiltelefoner är förbjuden.

**Uppmärksamhetsskylt:** I detta paket medföljer standardbladet till skylten. Den är förmonterad för bekvämlighetens skull. När du vill byta bladet till uppmärksamhetsskylten kan du helt enkelt skriva ut ett nytt blad och sätta fast den på skylten genom att dra tillbaka plasthållaren.

**Grundläggande underhåll:** Rengöring av produkten: Torka av HappyOrNot produktens glas med en mikrofiberduk minst 2 gånger i veckan. Du kan använda ett mildt rengöringsmedel sparsamt för att rengöra plastdelarna. Återvinning: Denna produkt innehåller elektroniska komponenter och batterier. Se till att du följer de lokala föreskrifterna när du kasserar produkten. Du kan få mer information från support@happy-or-not.com. Denna produkt uppfyller RoHS-kraven.

**Tekniska detaljer:** Officiellt namn: HappyOrNot Smiley Touch

Modell: kan hittas på typskylten på apparatens undersida.

Serienummer: kan hittas på typskylten på apparatens undersida.

Frekvensband: se tabellen

**HONT6100:** Nätadapterns ineffekt: 100-240V-0.50A 50-60Hz Enhetens ineffekt:

5,0 - 9,0Vdc 1,55A

Max strömförbrukning 7,75W

Batteri: 7040mAh Li-ion


Radiogränssnitt: 2G GSM/3G UMTS/4G LTE FDD/4G LTE TDD

Temperaturområde: omgivning +5 °C till +35 °C / +41 °F till +95 °F

Dimensioner (HxBxD): 130x34x34cm / 51x13.5x13.5"

Vikt: 8,7 kg / 19,2 lbs

HappyOrNot Ltd. fastställer att denna HappyOrNot-produkt uppfyller de väsentliga kraven och andra relevanta bestämmelser enligt direktivet 2014/53/EU. Laddaren som medföljer Smiley Touch är en originalladdare från Samsung. I länder där en strömadapter krävs medföljer en landspecifik adapter (Nema 1-15, BS 1363 eller AS NZS 3112 i enlighet med

Model	Certifications	
HONT6100	 FCC ID: ZCASM216B	2G GSM: GSM 850, GSM 900, DCS1800, PCS 1900 3G UMTS: B1 (2100), B2 (1900), B4 (AWS), B5 (850), B8 (900) 4G FDD LTE: B1 (2100), B2 (1900), B3 (1800), B4 (AWS), B5 (850), B7 (2600), B8 (900), B12 (700), B17 (700), B20 (800), B28 (700), B66(AWS-3) 4G TDD LTE: B38 (2600), B40 (2300) B41 (2500)



© HappyOrNot Ltd.  
 HappyOrNot and the Smileys are a trademark of HappyOrNot Ltd.  
 Other trademarks and trade names are those of their respective owners.  
 All rights reserved. Patent pending. Protected and registered design.  
 Registered Community Design 004115137-0001/2

